



Statie de control pentru butoane cu orificii pentru operatori Ø22mm - 5 orificii LPZM

Denumirea produsului

Denumirea tipului de produs

Caracteristici generale

| | |
|-----------------------|--------------|
| Culoare | Gri |
| grad de protectie IEC | IP66 și IP67 |

Caracteristici mecanice

| | | |
|----------|---|-----|
| Greutate | g | 680 |
|----------|---|-----|

Date tehnice UL

| | |
|----------------------|---------|
| Grad de protectie UL | NEMA 4X |
|----------------------|---------|

Conditii ambientale

Temperatura

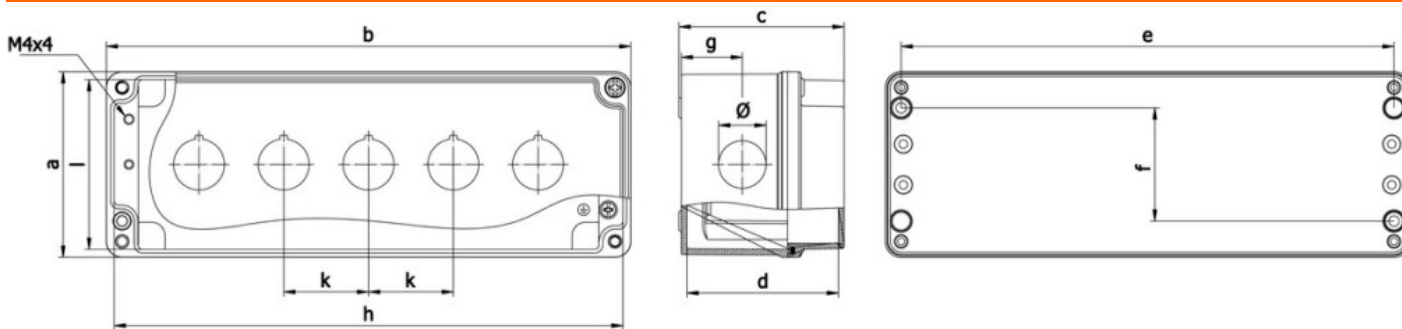
Temperatura de Operare

| | | |
|-----|----|-----|
| min | °C | -25 |
| max | °C | +70 |

Temperatura de depozitare

| | | |
|-----|----|-----|
| min | °C | -40 |
| max | °C | +85 |

Dimensiuni



| a | b | c | d | e | f | g | h | l | k | Ø |
|----|-----|----|----|-----|----|----|-----|----|------|----|
| 80 | 230 | 73 | 67 | 218 | 50 | 27 | 225 | 75 | 37.5 | 21 |

Certificari si conformitate

Conformitate

CSA C22.2 n° 14
IEC/EN 60947-1
IEC/EN 60947-5-1
UL508

Certificate

cULus
EAC

Clasificare ETIM

ETIM 8.0

EC000200 -
Carcasă pentru
dispozitive cu
circuit de
comandă