



Statie de control
pentru butoane
cu orificii pentru
operatori Ø22mm
- 3 orificii
LPZM

Denumirea produsului

Denumirea tipului de produs

Caracteristici generale

Culoare	Gri
grad de protectie IEC	IP66 și IP67

Caracteristici mecanice

Greutate	g	603
----------	---	-----

Date tehnice UL

Grad de protectie UL	NEMA 4X
----------------------	---------

Conditii ambientale

Temperatura

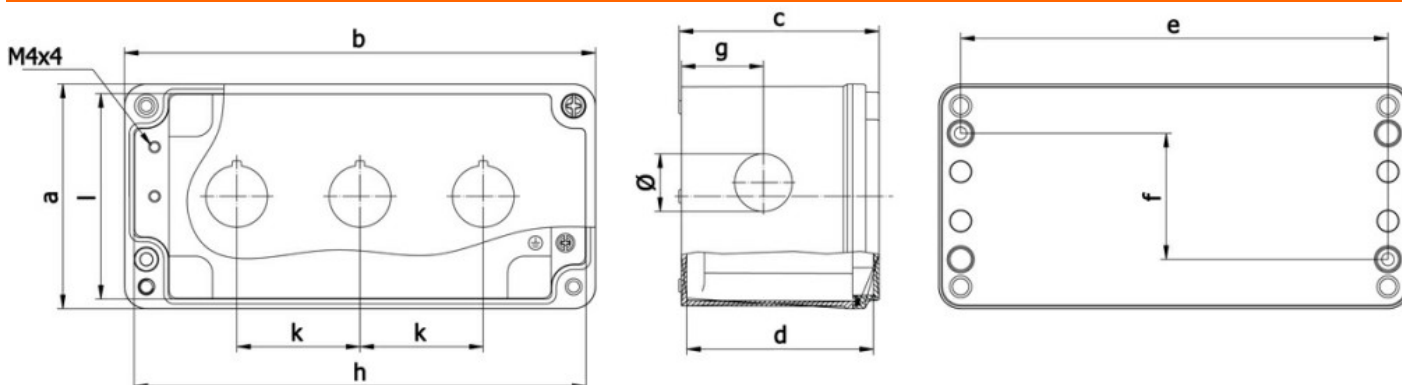
Temperatura de Operare

min	°C	-25
max	°C	+70

Temperatura de depozitare

min	°C	-40
max	°C	+85

Dimensiuni



a	b	c	d	e	f	g	h	l	k	Ø
80	170	73	67	156	46	30	165	75	45	21

Certificari si conformitate

Conformitate

CSA C22.2 n° 14
IEC/EN 60947-1
IEC/EN 60947-5-1
UL508

Certificate

cULus
EAC

Clasificare ETIM

ETIM 8.0

EC000200 -
Carcasă pentru
dispozitive cu
circuit de
comandă