



Denumirea produsului

Statie de control  
pentru butoane  
cu orificii pentru  
operatori Ø22mm  
- 2 orificii  
LPZM

Denumirea tipului de produs

**Caracteristici generale**

Culoare	Gri
grad de protectie IEC	IP66 și IP67

**Caracteristici mecanice**

Greutate	g	458
----------	---	-----

**Date tehnice UL**

Grad de protectie UL	NEMA 4X
----------------------	---------

**Conditii ambientale**

Temperatura

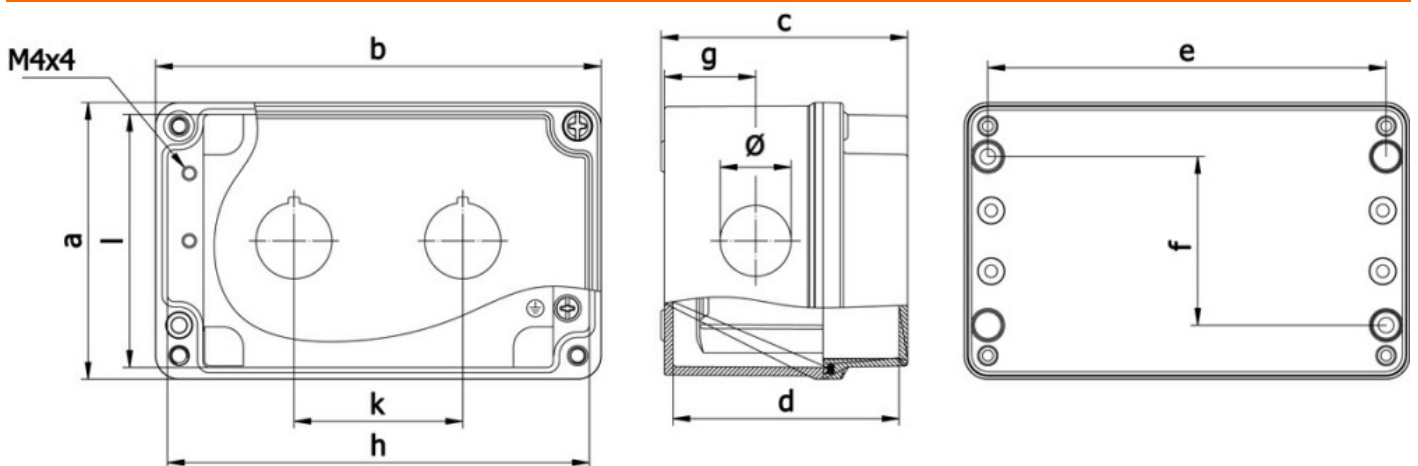
Temperatura de Operare

min	°C	-25
max	°C	+70

Temperatura de depozitare

min	°C	-40
max	°C	+85

**Dimensiuni**



a	b	c	d	e	f	g	h	l	k	Ø
80	130	73	67	118	50	27	125	75	50	21

**Certificari si conformitate**

Conformitate

CSA C22.2 n° 14

IEC/EN 60947-1

IEC/EN 60947-5-1

---

UL508

---

Certificate

cULus  
EAC

---

Clasificare ETIM

ETIM 8.0

EC000200 -  
Carcasă pentru  
dispozitive cu  
circuit de  
comandă