



Elemente de testare pentru elemente LED cu lumină constantă LPXT

Denumirea produsului

Denumirea tipului de produs

Operațiuni

Durata de viața electrică hours 100000

Caracteristici mecanice

Cuplu de strângere pentru terminale max Nm 1

Secțiunea dirijorului

Secțiunea conductorului AWG/kcmil
AWG/Kcmil max 12

IEC

max mm² 1 or 2 / 2.5

Adaptor de montare

LPXAU120

Greutate

g 11

Condiții ambientale

Temperatura

Temperatura de Operare

min °C -25

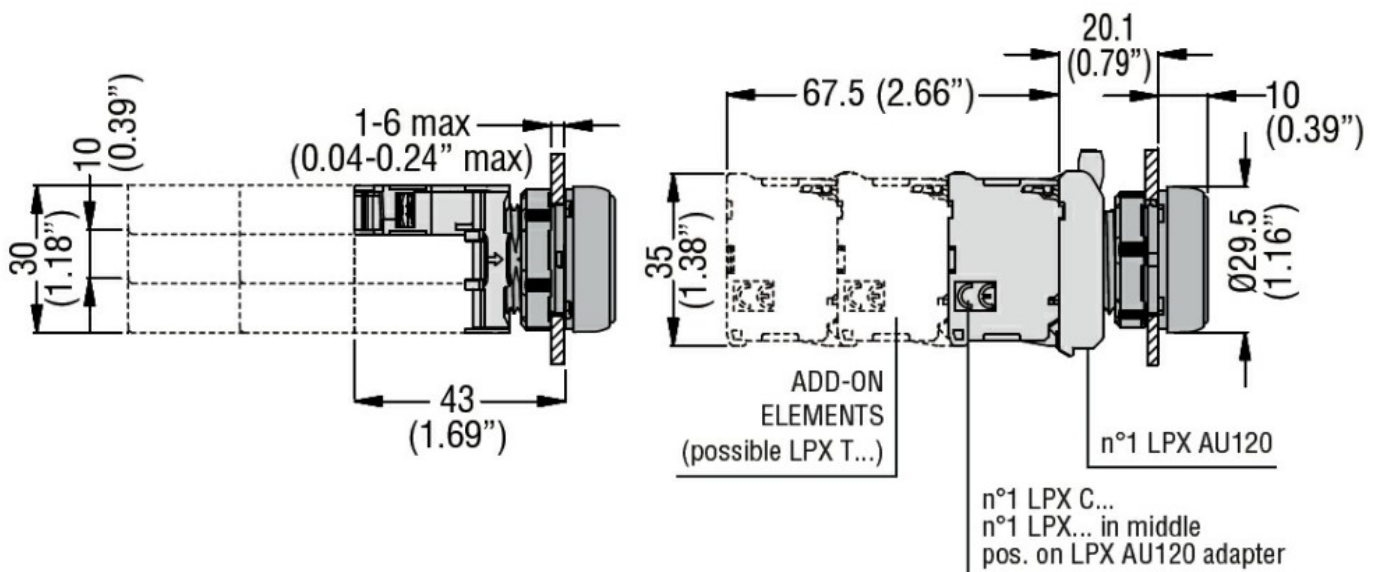
max °C +70

Temperatura de depozitare

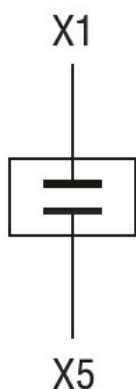
min °C -40

max °C +85

Dimensiuni



Diagrame de cablare



Certificari si conformitate

Conformitate

CSA C22.2 n° 14
IEC/EN/BS 60947-1
IEC/EN/BS 60947-5-1
UL508

Certificate

CCC
cULus
EAC
RINA

Clasificare ETIM

ETIM 8.0

EC002498 -
Accesorii pentru
dispozitive de
comutare de
joasă tensiune