



Denumirea produsului

Operator stepper  
ras sau  
proeminent fără  
capac  
LPXQ0

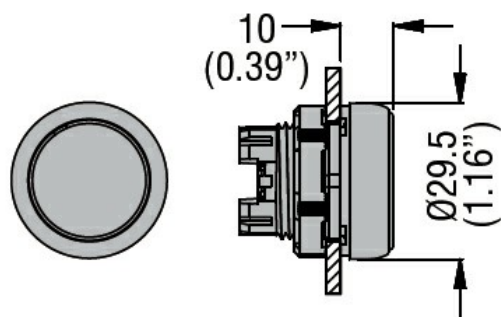
Denumirea tipului de produs

**Caracteristici mecanice**

Greutate

g 13

**Dimensiuni**



**Certificari si conformitate**

Conformitate

/

Certificate

/

**Clasificare ETIM**

ETIM 8.0

EC002498 -  
Accesorii pentru  
dispozitive de  
comutare de  
joasă tensiune