



Aționări  
potențiometre  
complete cu  
adaptor de  
montare - Cu  
index variabil  
8LM2TP110

Denumirea produsului

Denumirea tipului de produs

**Caracteristici generale**

Material	Aliaj de aluminiu și zinc
grad de protecție IEC	IP65

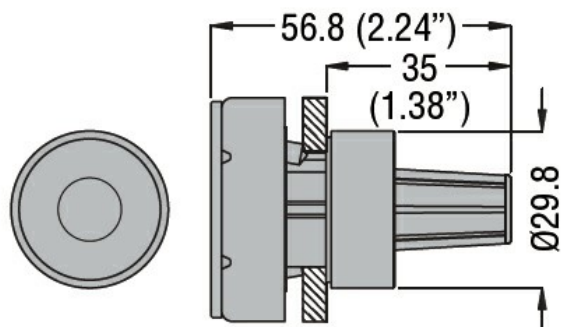
**Caracteristici mecanice**

Durata de viața mecanică	cycles	300000
Greutate	g	70

**Condiții ambientale**

Temperatura	Temperatura de Operare	min	°C	-25
		max	°C	+60
	Temperatura de depozitare	min	°C	-40
		max	°C	+70

**Dimensiuni**



**Certificări și conformitate**

Conformitate	IEC/EN 60947-1
	IEC/EN 60947-5-1
Certificate	CCC
	EAC

**Clasificare ETIM**

ETIM 8.0	EC002498 - Accesorii pentru dispozitive de comutare de joasă tensiune
----------	---

