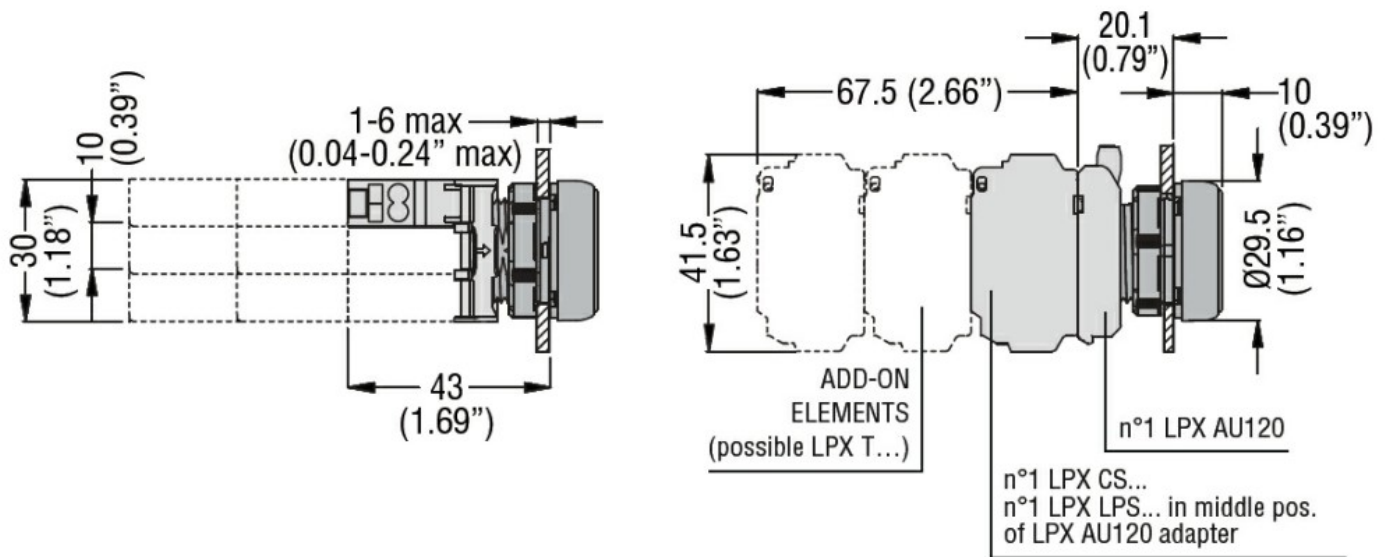
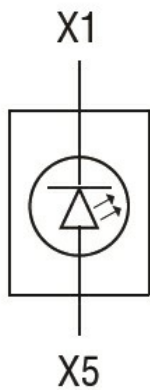




Denumirea produsului				Lumină fixă, elemente de lumină LED cu arc LPXLP
Denumirea tipului de produs				LPXLP
Caracteristici generale				
Culoare				Albastru
Caracteristici electrice				
Frecvența nominală		Hz	50-60	
Tensiune de alimentare (AC)		V	185...265	
Operațiuni				
Durata de viața electrică		hours	100000	
Caracteristici mecanice				
Secțiunea dirijorului	Secțiunea conductorului AWG/kcmil			
		AWG/Kcmil max	14	
	IEC	max	mm ²	1 or 2 / 2.5
Adaptor de montare				LPXAU120
Greutate		g	15	
Condiții ambientale				
Temperatura	Temperatura de Operare			
		min	°C	-25
		max	°C	+70
	Temperatura de depozitare			
		min	°C	-40
		max	°C	+85
Dimensiuni				



Diagrame de cablare



Certificari si conformitate

Conformitate

CSA C22.2 n° 14
IEC/EN/BS 60947-1
IEC/EN/BS 60947-5-1
UL508

Certificate

CCC
cULus
EAC
RINA
UL

Clasificare ETIM

ETIM 8.0

EC000204 - Bloc
suport lampa
pentru dispozitive
cu circuit de
control