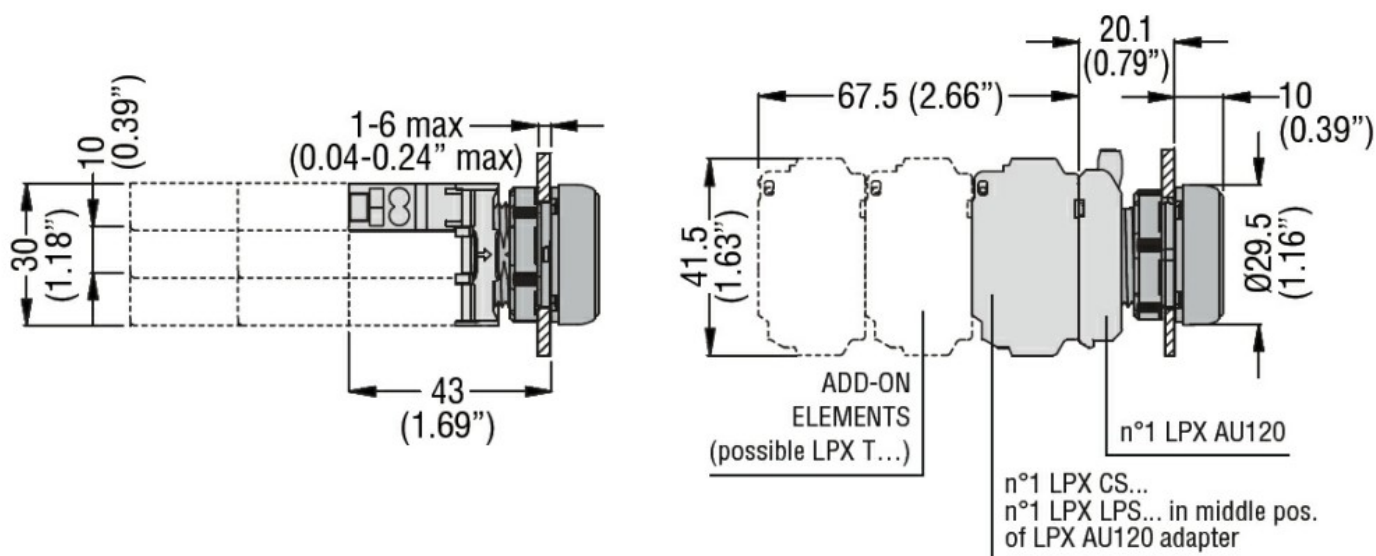
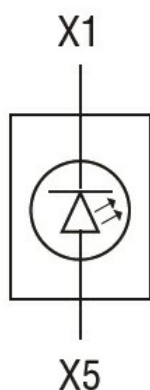




Denumirea produsului	Lumină fixă, elemente de lumină LED cu arc LPXLP		
Denumirea tipului de produs	LPXLP		
Caracteristici generale			
Culoare	Verde		
Caracteristici electrice			
Frecvența nominală	Hz	50-60	
Tensiune de alimentare (AC)	V	185...265	
Operațiuni			
Durata de viața electrică	hours	100000	
Caracteristici mecanice			
Secțiunea dirijorului	Secțiunea conductorului AWG/kcmil		
	AWG/Kcmil max	14	
	IEC	max	mm ² 1 or 2 / 2.5
Adaptor de montare	LPXAU120		
Greutate	g	15	
Condiții ambientale			
Temperatura	Temperatura de Operare		
	min	°C	-25
	max	°C	+70
	Temperatura de depozitare		
	min	°C	-40
	max	°C	+85
Dimensiuni			



Diagrame de cablare



Certificari si conformitate

Conformitate

CSA C22.2 n° 14
IEC/EN/BS 60947-1
IEC/EN/BS 60947-5-1
UL508

Certificate

CCC
cULus
EAC
RINA
UL

Clasificare ETIM

ETIM 8.0

EC000204 - Bloc
suport lampa
pentru dispozitive
cu circuit de
control