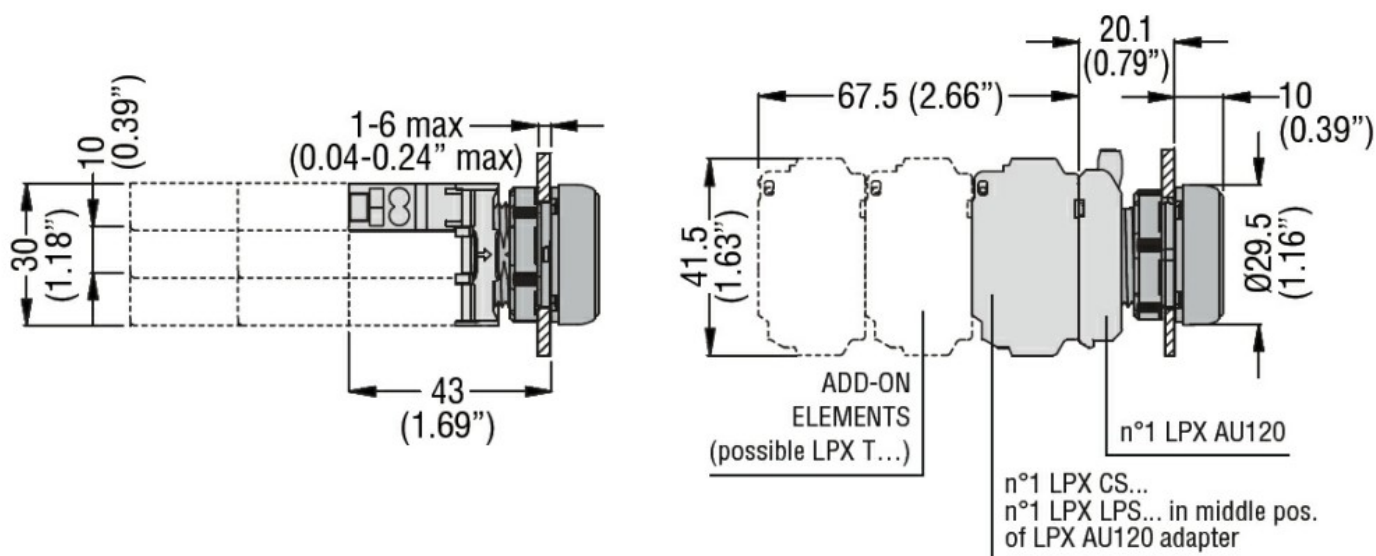
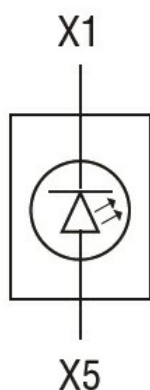




Denumirea produsului				Lumină fixă, elemente de lumină LED cu arc LPXLP
Denumirea tipului de produs				LPXLP
<b>Caracteristici generale</b>				
Culoare				Albastru
<b>Caracteristici electrice</b>				
Frecvența nominală	Hz			50-60
Tensiune de alimentare (AC)	V			85...140
<b>Operațiuni</b>				
Durata de viața electrică	hours			100000
<b>Caracteristici mecanice</b>				
Secțiunea dirijorului	Secțiunea conductorului AWG/kcmil			
		AWG/Kcmil max	14	
	IEC	max	mm <sup>2</sup>	1 or 2 / 2.5
Adaptor de montare				LPXAU120
Greutate				g 15
<b>Condiții ambientale</b>				
Temperatura	Temperatura de Operare			
		min	°C	-25
		max	°C	+70
	Temperatura de depozitare			
		min	°C	-40
		max	°C	+85
<b>Dimensiuni</b>				



### Diagrame de cablare



### Certificari si conformitate

#### Conformitate

CSA C22.2 n° 14  
IEC/EN/BS 60947-1  
IEC/EN/BS 60947-5-1  
UL508

#### Certificate

CCC  
cULus  
EAC  
RINA  
UL

### Clasificare ETIM

ETIM 8.0

EC000204 - Bloc  
suport lampa  
pentru dispozitive  
cu circuit de  
control