



Denumirea produsului

Lumină fixă,
elemente de
lumină LED cu
arc
LPXLP

Denumirea tipului de produs

Caracteristici generale

Culoare Galben

Caracteristici electrice

Frecvența nominală	Hz	50-60
Tensiune de alimentare (AC)	V	85...140

Operațiuni

Durata de viața electrică	hours	100000
---------------------------	-------	--------

Caracteristici mecanice

Secțiunea dirijorului

Secțiunea conductorului AWG/kcmil	AWG/Kcmil max		14
	IEC	max	mm ² 1 or 2 / 2.5

Adaptor de montare	LPXAU120
--------------------	----------

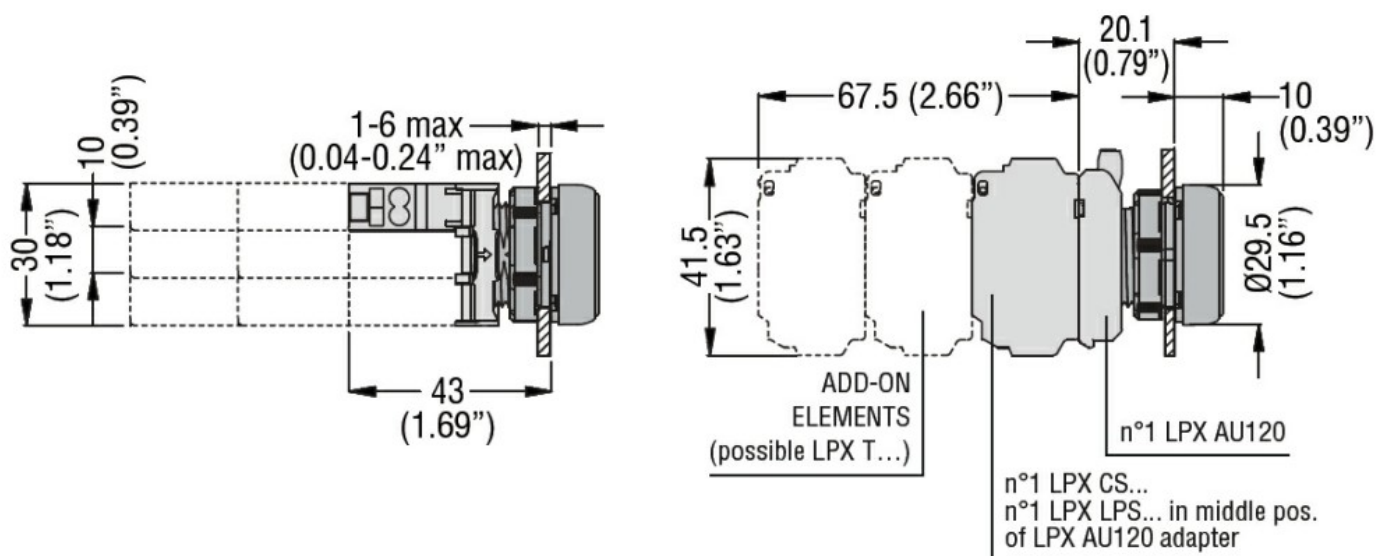
Greutate	g	15
----------	---	----

Condiții ambientale

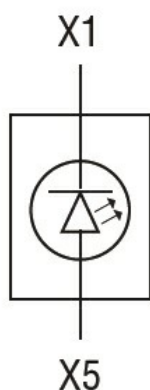
Temperatura

Temperatura de Operare	min	°C	-25
	max	°C	+70
Temperatura de depozitare	min	°C	-40
	max	°C	+85

Dimensiuni



Diagrame de cablare



Certificari si conformitate

Conformitate

CSA C22.2 n° 14
 IEC/EN/BS 60947-1
 IEC/EN/BS 60947-5-1
 UL508

Certificate

CCC
 cULus
 EAC
 RINA
 UL

Clasificare ETIM

ETIM 8.0

EC000204 - Bloc
 suport lampa
 pentru dispozitive
 cu circuit de
 control