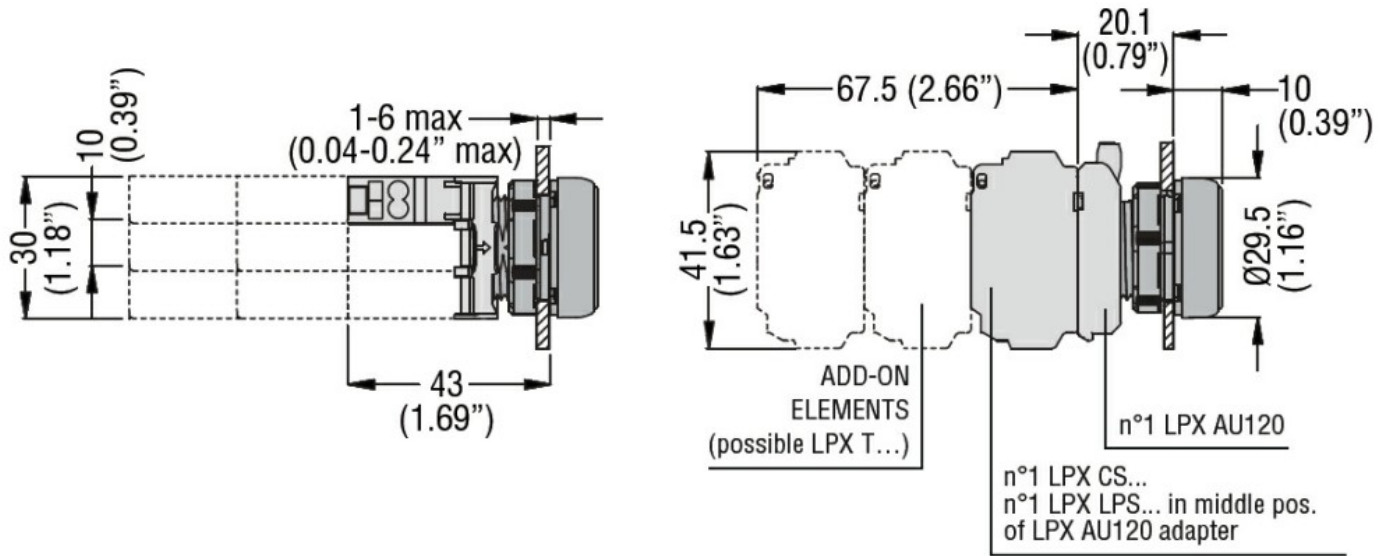
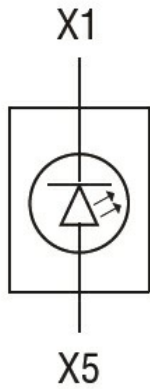




| | | | | |
|---------------------------------|-----------------------------------|---------------|-----------------|--|
| Denumirea produsului | | | | Lumină fixă, elemente de lumină LED cu arc LPXLP |
| Denumirea tipului de produs | | | | LPXLP |
| Caracteristici generale | | | | |
| Culoare | | | | Verde |
| Caracteristici electrice | | | | |
| Frecvența nominală | Hz | | | 50-60 |
| Tensiune de alimentare (AC) | V | | | 85...140 |
| Operațiuni | | | | |
| Durata de viața electrică | hours | | | 100000 |
| Caracteristici mecanice | | | | |
| Secțiunea dirijorului | Secțiunea conductorului AWG/kcmil | | | |
| | | AWG/Kcmil max | 14 | |
| | IEC | max | mm ² | 1 or 2 / 2.5 |
| Adaptor de montare | | | | LPXAU120 |
| Greutate | | | | g 15 |
| Condiții ambientale | | | | |
| Temperatura | Temperatura de Operare | | | |
| | | min | °C | -25 |
| | | max | °C | +70 |
| | Temperatura de depozitare | | | |
| | | min | °C | -40 |
| | | max | °C | +85 |
| Dimensiuni | | | | |



Diagrame de cablare



Certificari si conformitate

Conformitate

CSA C22.2 n° 14
IEC/EN/BS 60947-1
IEC/EN/BS 60947-5-1
UL508

Certificate

CCC
cULus
EAC
RINA
UL

Clasificare ETIM

ETIM 8.0

EC000204 - Bloc
suport lampa
pentru dispozitive
cu circuit de
control