



Denumirea produsului

Lumină fixă,
elemente de
lumină LED cu
arc
LPXLP

Denumirea tipului de produs

Caracteristici generale

Culoare

Albastru

Caracteristici electrice

Frecvența nominală

Hz 50-60

Tensiune de alimentare (AC)

V 12...30

Operațiuni

Durata de viața electrică

hours 100000

Caracteristici mecanice

Secțiunea dirijorului

Secțiunea conductorului AWG/kcmil

AWG/Kcmil max 14

IEC

max mm² 1 or 2 / 2.5

Adaptor de montare

LPXAU120

Greutate

g 15

Condiții ambientale

Temperatura

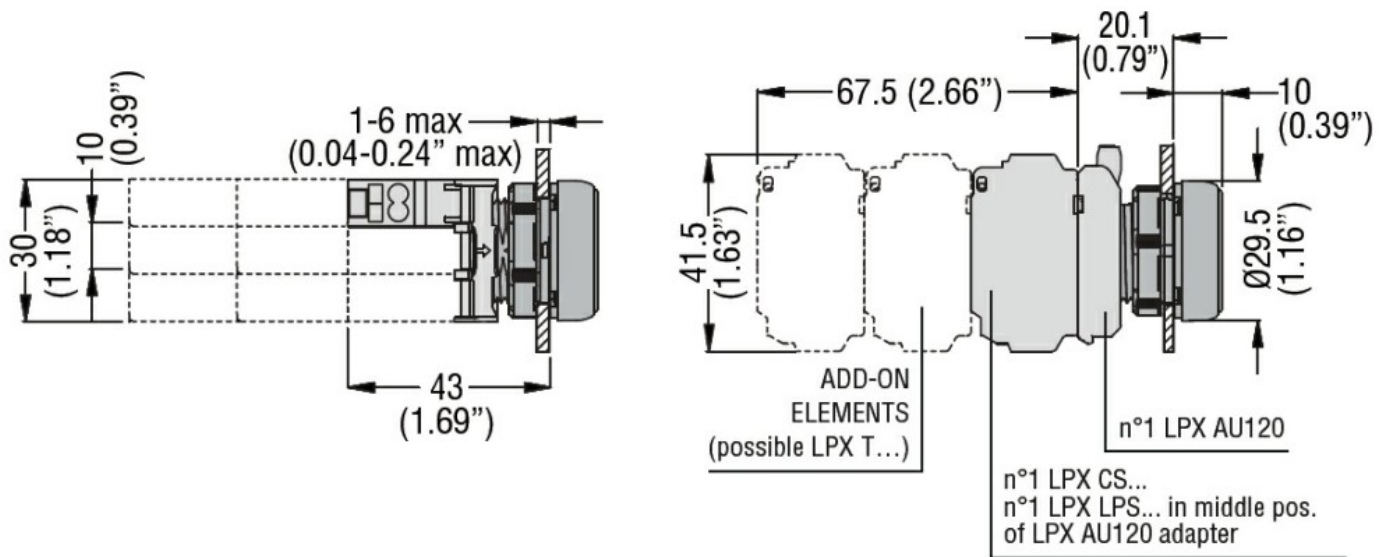
Temperatura de Operare

min °C -25
max °C +70

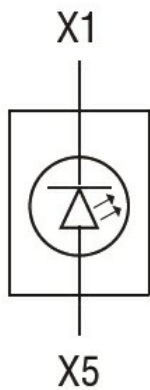
Temperatura de depozitare

min °C -40
max °C +85

Dimensiuni



Diagrame de cablare



Certificari si conformitate

Conformitate

CSA C22.2 n° 14
IEC/EN/BS 60947-1
IEC/EN/BS 60947-5-1
UL508

Certificate

CCC
cULus
EAC
RINA
UL

Clasificare ETIM

ETIM 8.0

EC000204 - Bloc
suport lampa
pentru dispozitive
cu circuit de
control