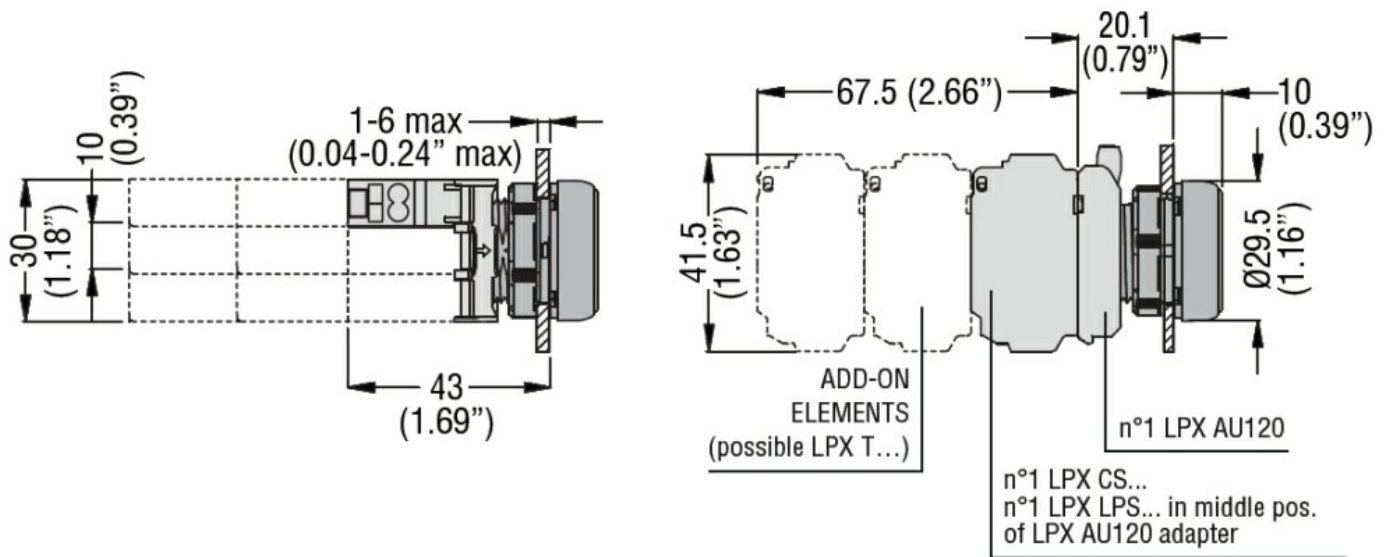
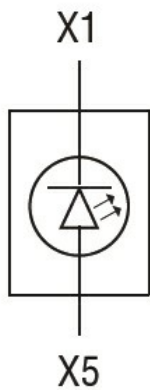




|                                 |  |         |                              |
|---------------------------------|--|---------|------------------------------|
| Denumirea produsului            | Lumină fixă, elemente de lumină LED cu arc LPXLP |         |                              |
| Denumirea tipului de produs     | LPXLP  |         |                              |
| <b>Caracteristici generale</b>  |  |         |                              |
| Culoare                         | Verde  |         |                              |
| <b>Caracteristici electrice</b> |  |         |                              |
| Frecvența nominală              | Hz   | 50-60   |                              |
| Tensiune de alimentare (AC)     | V  | 12...30 |                              |
| <b>Operațiuni</b>               |  |         |                              |
| Durata de viața electrică       | hours  | 100000  |                              |
| <b>Caracteristici mecanice</b>  |  |         |                              |
| Secțiunea dirijorului           | Secțiunea conductorului AWG/kcmil                |         |                              |
|                                 | AWG/Kcmil max                                    |         | 14                           |
|                                 | IEC  | max     | mm <sup>2</sup> 1 or 2 / 2.5 |
| Adaptor de montare              | LPXAU120   |         |                              |
| Greutate                        | g  | 15      |                              |
| <b>Condiții ambientale</b>      |  |         |                              |
| Temperatura                     | Temperatura de Operare                           |         |                              |
|                                 | min  | °C      | -25                          |
|                                 | max  | °C      | +70                          |
|                                 | Temperatura de depozitare                        |         |                              |
|                                 | min  | °C      | -40                          |
|                                 | max  | °C      | +85                          |
| <b>Dimensiuni</b>               |  |         |                              |



### Diagrame de cablare



### Certificari si conformitate

#### Conformitate

CSA C22.2 n° 14  
IEC/EN/BS 60947-1  
IEC/EN/BS 60947-5-1  
UL508

#### Certificate

CCC  
cULus  
EAC  
RINA  
UL

### Clasificare ETIM

ETIM 8.0

EC000204 - Bloc  
suport lampa  
pentru dispozitive  
cu circuit de  
control