



Denumirea produsului

Elemente de
lumină LED fixe
LPXLP

Denumirea tipului de produs

Caracteristici generale

Culoare

alb

Caracteristici electrice

Tensiune de alimentare (AC)

V 185...265

Tensiune de alimentare (DC)

V 185...265

Operațiuni

Durata de viața electrică

hours 100000

Caracteristici mecanice

Cuplu de strângere pentru terminale max

Nm 1

Secțiunea dirijorului

Secțiunea conductorului AWG/kcmil

AWG/Kcmil max

12

IEC

max

mm²

1 or 2 / 2.5

Adaptor de montare

LPXAU120

Greutate

g

16

Condiții ambientale

Temperatura

Temperatura de Operare

min

°C

-25

max

°C

+70

Temperatura de depozitare

min

°C

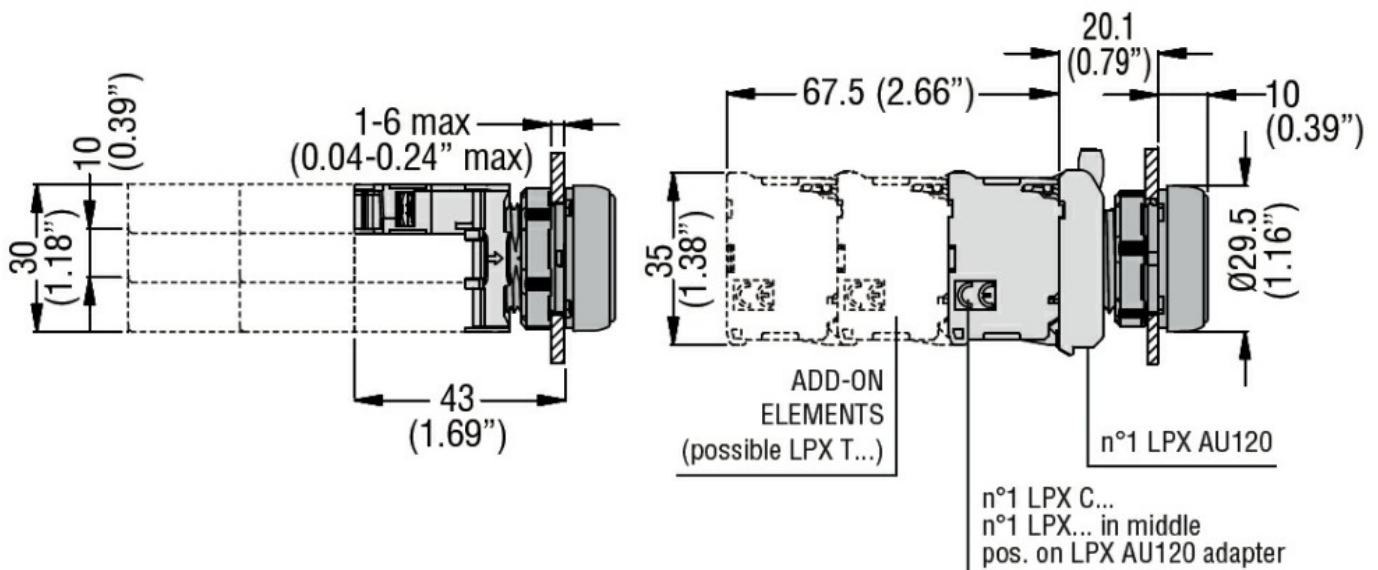
-40

max

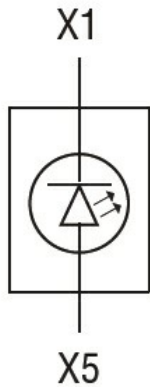
°C

+85

Dimensiuni



Diagrame de cablare



Certificari si conformitate

Conformitate

CSA C22.2 n° 14
IEC/EN/BS 60947-1
IEC/EN/BS 60947-5-1
UL508

Certificate

CCC
cULus
EAC
RINA
UL

Clasificare ETIM

ETIM 8.0

EC000204 - Bloc
suport lampa
pentru dispozitive
cu circuit de
control