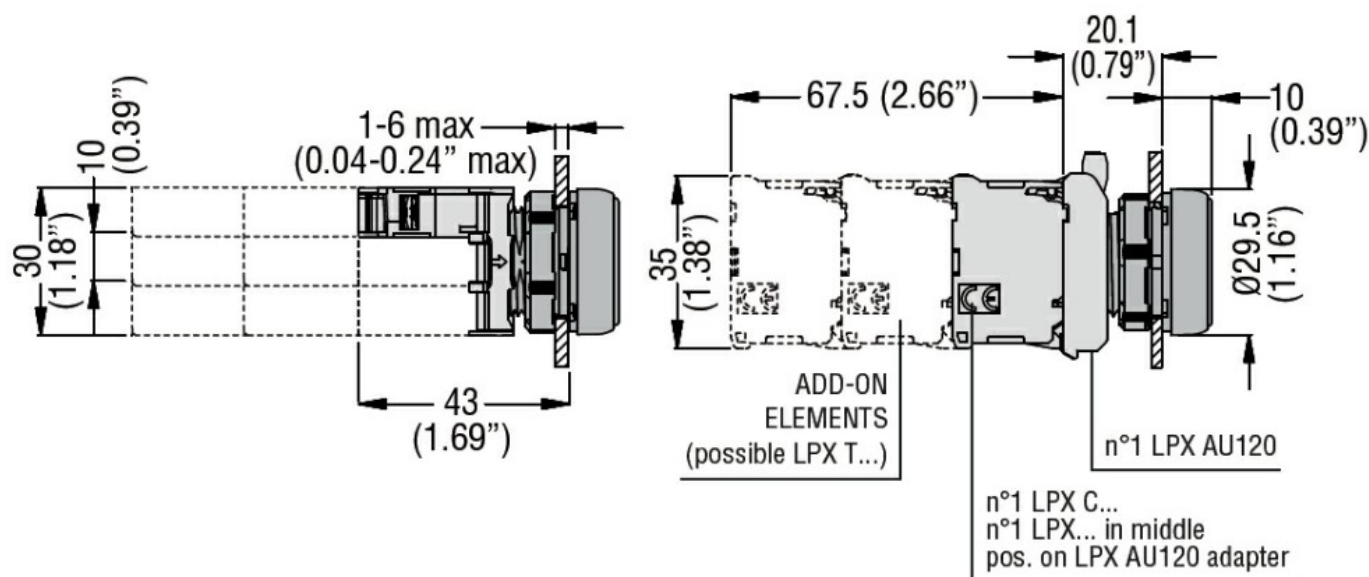


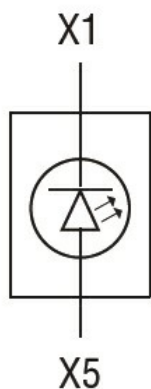


| | | | |
|---|-----------------------------------|---------------|------------------------------|
| Denumirea produsului | Elemente de lumină LED fixe LPXLP | | |
| Denumirea tipului de produs | LPXLP | | |
| Caracteristici generale | | | |
| Culoare | Roșu | | |
| Caracteristici electrice | | | |
| Tensiune de alimentare (AC) | V | 85...140 | |
| Operațiuni | | | |
| Durata de viața electrică | hours | 100000 | |
| Caracteristici mecanice | | | |
| Cuplu de strângere pentru terminale max | Nm | 1 | |
| Secțiunea dirijorului | Secțiunea conductorului AWG/kcmil | | |
| | | AWG/Kcmil max | 12 |
| | IEC | max | mm ² 1 or 2 / 2.5 |
| Adaptor de montare | LPXAU120 | | |
| Greutate | g | 16 | |
| Condiții ambientale | | | |
| Temperatura | Temperatura de Operare | | |
| | min | °C | -25 |
| | max | °C | +70 |
| | Temperatura de depozitare | | |
| | min | °C | -40 |
| | max | °C | +85 |

Dimensiuni



Diagrame de cablare



Certificari si conformitate

Conformitate

CSA C22.2 n° 14
IEC/EN/BS 60947-1
IEC/EN/BS 60947-5-1
UL508

Certificate

CCC
cULus
EAC
RINA
UL

Clasificare ETIM

ETIM 8.0

EC000204 - Bloc
suport lampa
pentru dispozitive
cu circuit de
control