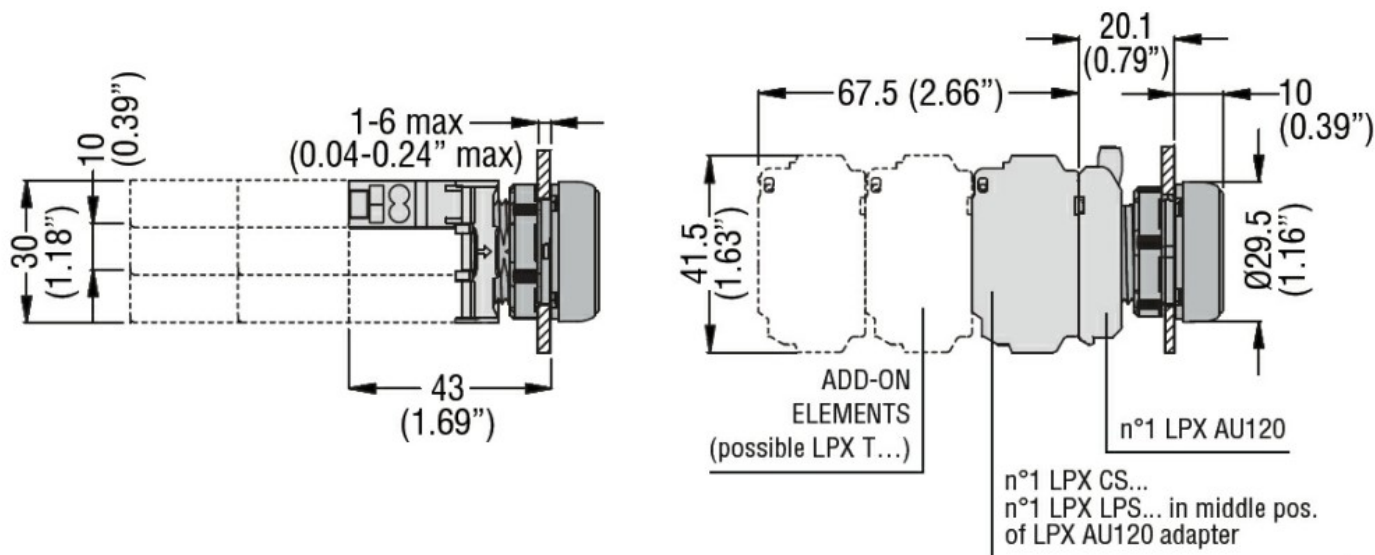


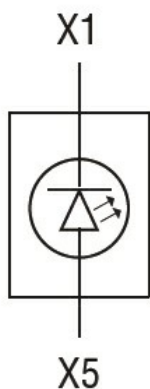


Denumirea produsului	Elemente de lumină LED fixe LPXLF		
Denumirea tipului de produs	LPXLF		
Caracteristici generale			
Culoare	Galben		
Caracteristici electrice			
Tensiune de alimentare (AC)	V	185...265	
Operațiuni			
Durata de viața electrică	hours	100000	
Caracteristici mecanice			
Cuplu de strângere pentru terminale max	Nm	1	
Secțiunea dirijorului			
Secțiunea conductorului AWG/kcmil			
		AWG/Kcmil max	12
IEC			
		max	mm ² 1 or 2 / 2.5
Adaptor de montare LPXAU120			
Greutate		g	16
Condiții ambientale			
Temperatura			
Temperatura de Operare			
		min	°C -25
		max	°C +70
Temperatura de depozitare			
		min	°C -40
		max	°C +85

Dimensiuni



Diagrame de cablare



Certificari si conformitate

Conformitate

CSA C22.2 n° 14
IEC/EN/BS 60947-1
IEC/EN/BS 60947-5-1
UL508

Certificate

CCC
cULus
EAC
RINA
UL

Clasificare ETIM

ETIM 8.0

EC000204 - Bloc
suport lampa
pentru dispozitive
cu circuit de
control