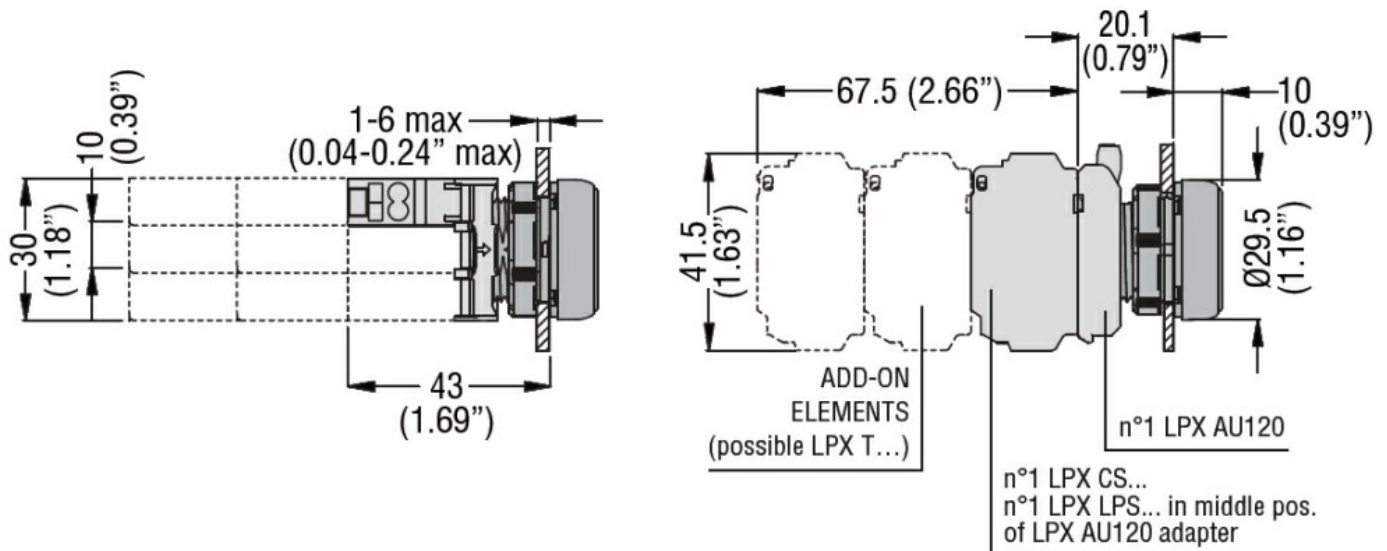


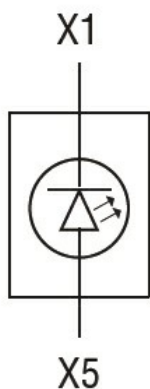


Denumirea produsului	Elemente de lumină LED fixe LPXLF		
Denumirea tipului de produs	LPXLF		
<b>Caracteristici generale</b>			
Culoare	Verde		
<b>Caracteristici electrice</b>			
Tensiune de alimentare (AC)	V	85...140	
<b>Operațiuni</b>			
Durata de viața electrică	hours	100000	
<b>Caracteristici mecanice</b>			
Cuplu de strângere pentru terminale max	Nm	1	
Secțiunea dirijorului			
Secțiunea conductorului AWG/kcmil			
		AWG/Kcmil max	12
IEC			
		max	mm <sup>2</sup> 1 or 2 / 2.5
Adaptor de montare LPXAU120			
Greutate		g	16
<b>Condiții ambientale</b>			
Temperatura			
Temperatura de Operare			
		min	°C -25
		max	°C +70
Temperatura de depozitare			
		min	°C -40
		max	°C +85

**Dimensiuni**



**Diagrame de cablare**



### Certificari si conformitate

#### Conformitate

CSA C22.2 n° 14  
IEC/EN/BS 60947-1  
IEC/EN/BS 60947-5-1  
UL508

#### Certificate

CCC  
cULus  
EAC  
RINA  
UL

### Clasificare ETIM

ETIM 8.0

EC000204 - Bloc  
suport lampa  
pentru dispozitive  
cu circuit de  
control