



Denumirea produsului

Elemente de  
lumină LED fixe  
LPXLF

Denumirea tipului de produs

**Caracteristici generale**

Culoare

alb

**Caracteristici electrice**

Tensiune de alimentare (AC)

V 18...30

Tensiune de alimentare (DC)

V 18...30

**Operațiuni**

Durata de viața electrică

hours 100000

**Caracteristici mecanice**

Cuplu de strângere pentru terminale max

Nm 1

Secțiunea dirijorului

Secțiunea conductorului AWG/kcmil

AWG/Kcmil max

12

IEC

max

mm<sup>2</sup>

1 or 2 / 2.5

Adaptor de montare

LPXAU120

Greutate

g

16

**Condiții ambientale**

Temperatura

Temperatura de Operare

min

°C

-25

max

°C

+70

Temperatura de depozitare

min

°C

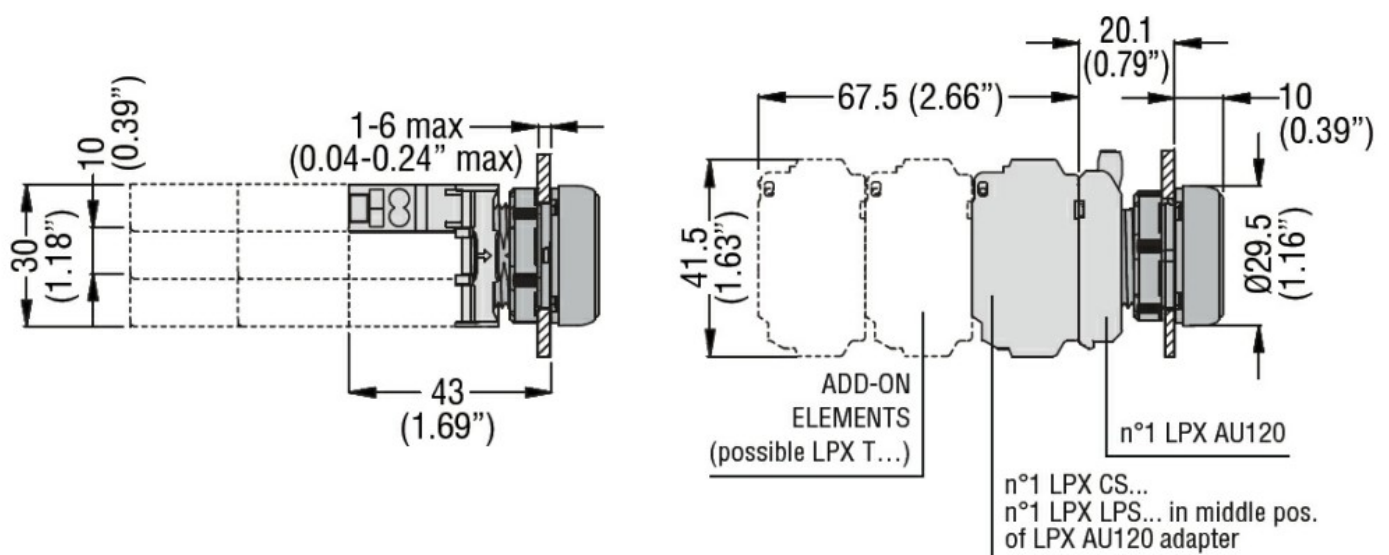
-40

max

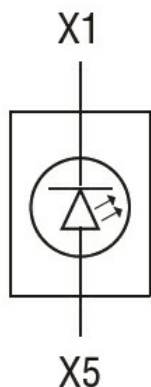
°C

+85

**Dimensiuni**



### Diagrame de cablare



### Certificari si conformitate

#### Conformitate

CSA C22.2 n° 14  
IEC/EN/BS 60947-1  
IEC/EN/BS 60947-5-1  
UL508

#### Certificate

CCC  
cULus  
EAC  
RINA  
UL

### Clasificare ETIM

ETIM 8.0

EC000204 - Bloc  
suport lampa  
pentru dispozitive  
cu circuit de  
control