



Denumirea produsului

Elemente de
lumină LED fixe
LPXLF

Denumirea tipului de produs

Caracteristici generale

Culoare

Galben

Caracteristici electrice

Tensiune de alimentare (AC)

V 18...30

Tensiune de alimentare (DC)

V 18...30

Operațiuni

Durata de viața electrică

hours 100000

Caracteristici mecanice

Cuplu de strângere pentru terminale max

Nm 1

Secțiunea dirijorului

Secțiunea conductorului AWG/kcmil

AWG/Kcmil max

12

IEC

max mm² 1 or 2 / 2.5

Adaptor de montare

LPXAU120

Greutate

g 16

Conditii ambientale

Temperatura

Temperatura de Operare

min °C -25

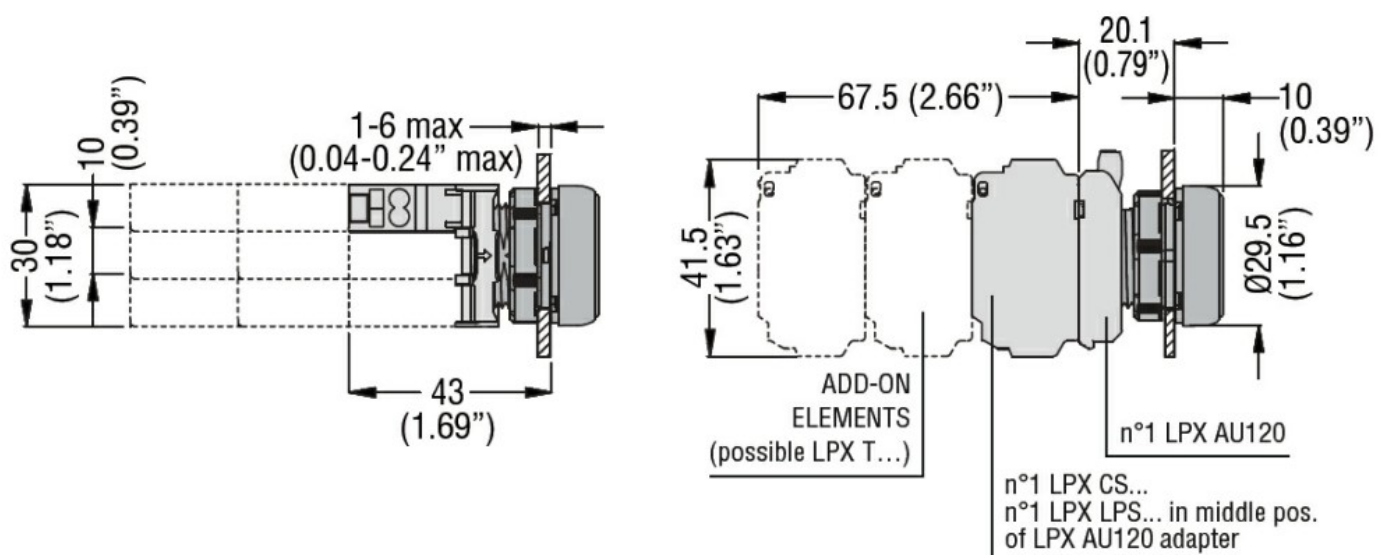
max °C +70

Temperatura de depozitare

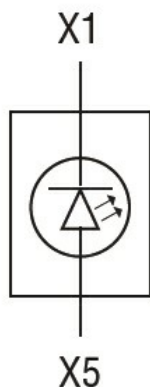
min °C -40

max °C +85

Dimensiuni



Diagrame de cablare



Certificari si conformitate

Conformitate

CSA C22.2 n° 14
IEC/EN/BS 60947-1
IEC/EN/BS 60947-5-1
UL508

Certificate

CCC
cULus
EAC
RINA
UL

Clasificare ETIM

ETIM 8.0

EC000204 - Bloc
suport lampa
pentru dispozitive
cu circuit de
control