



Denumirea produsului

Elemente de  
lumină LED fixe  
LPXLE

Denumirea tipului de produs

**Caracteristici generale**

Culoare

Roșu

**Caracteristici electrice**

Tensiune de alimentare (AC)

V 85...140

Tensiune de alimentare (DC)

V 85...140

**Operațiuni**

Durata de viața electrică

hours 100000

**Caracteristici mecanice**

Cuplu de strângere pentru terminale max

Nm 1

Secțiunea dirijorului

Secțiunea conductorului AWG/kcmil

AWG/Kcmil max 12

IEC

max mm<sup>2</sup> 1 or 2 / 2.5

Adaptor de montare

LPXAU120

Greutate

g 16

**Condiții ambientale**

Temperatura

Temperatura de Operare

min °C -25

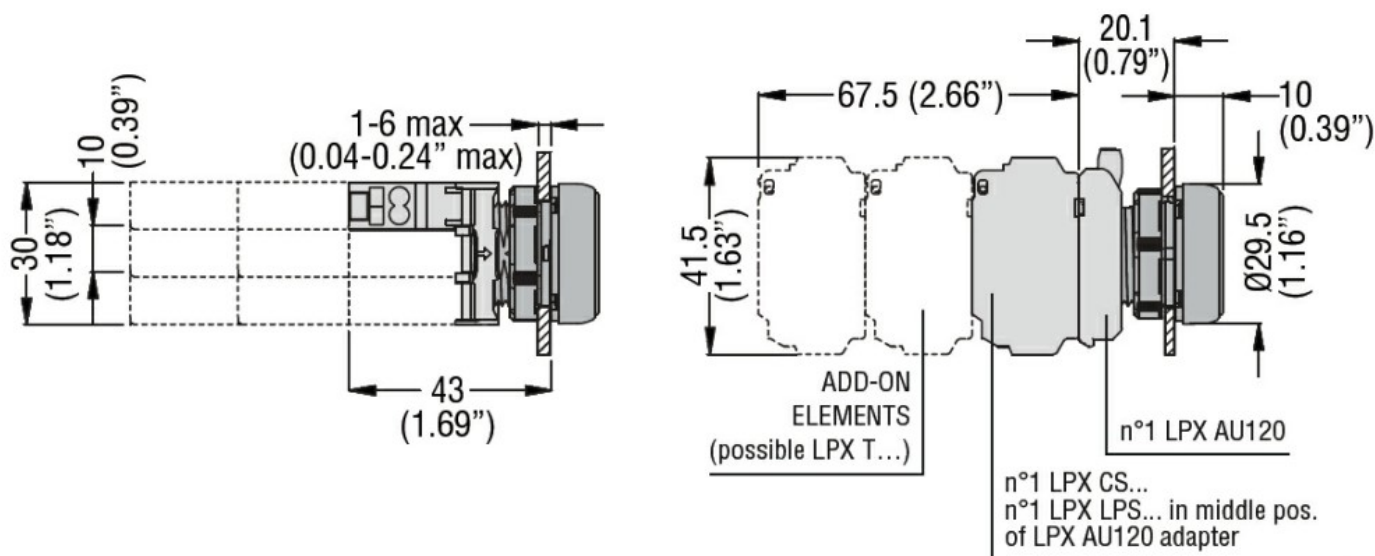
max °C +60

Temperatura de depozitare

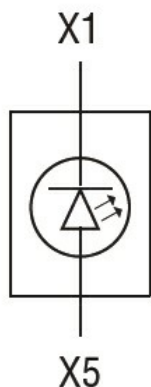
min °C -40

max °C +85

**Dimensiuni**



### Diagrame de cablare



### Certificari si conformitate

#### Conformitate

CSA C22.2 n° 14  
IEC/EN/BS 60947-1  
IEC/EN/BS 60947-5-1  
UL508

#### Certificate

CCC  
cULus  
EAC  
RINA  
UL

### Clasificare ETIM

ETIM 8.0

EC000204 - Bloc  
suport lampa  
pentru dispozitive  
cu circuit de  
control