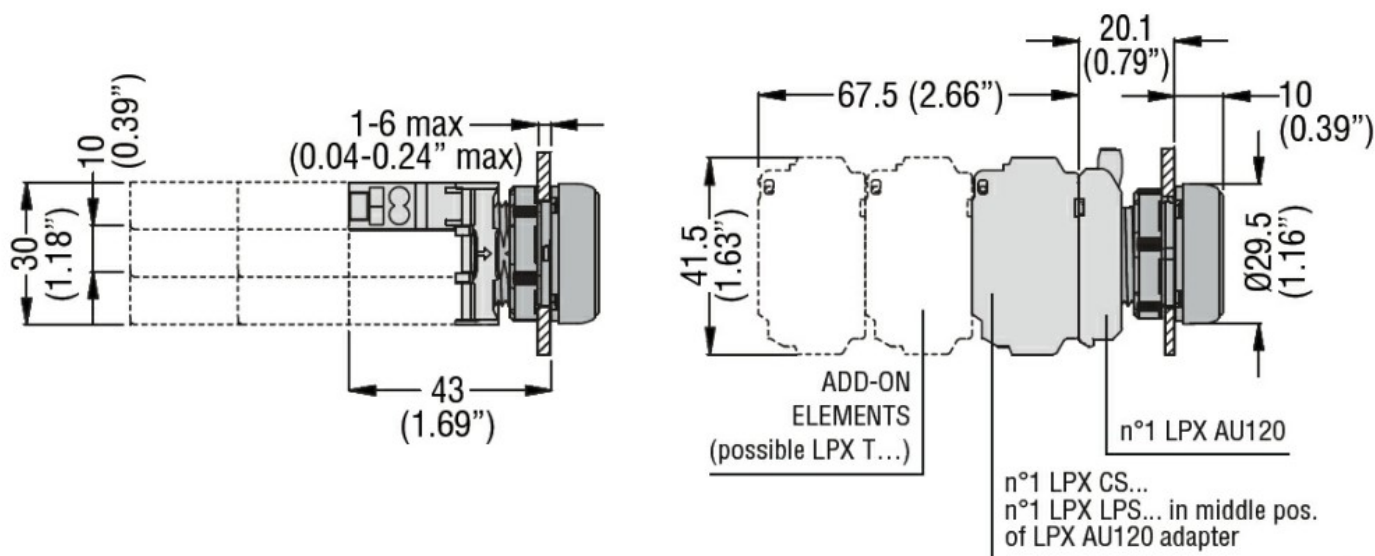


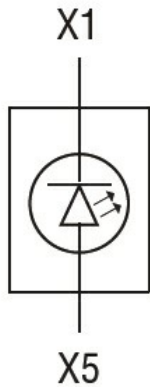


Denumirea produsului	Elemente de lumină LED fixe LPXLE		
Denumirea tipului de produs	LPXLE		
Caracteristici generale			
Culoare	Albastru		
Caracteristici electrice			
Tensiune de alimentare (AC)	V	12...30	
Tensiune de alimentare (DC)	V	12...30	
Operațiuni			
Durata de viața electrică	hours	100000	
Caracteristici mecanice			
Cuplu de strângere pentru terminale max	Nm	1	
Secțiunea dirijorului			
	Secțiunea conductorului AWG/kcmil		
		AWG/Kcmil max	12
	IEC		
		max mm ²	1 or 2 / 2.5
Adaptor de montare	LPXAU120		
Greutate	g	16	
Condiții ambientale			
Temperatura			
	Temperatura de Operare		
	min	°C	-25
	max	°C	+60
	Temperatura de depozitare		
	min	°C	-40
	max	°C	+85

Dimensiuni



Diagrame de cablare



Certificari si conformitate

Conformitate

CSA C22.2 n° 14
IEC/EN/BS 60947-1
IEC/EN/BS 60947-5-1
UL508

Certificate

CCC
cULus
EAC
RINA
UL

Clasificare ETIM

ETIM 8.0

EC000204 - Bloc
suport lampa
pentru dispozitive
cu circuit de
control