



Adaptor pentru montarea butoanelor LPC... pe sina DIN latime de 35 mm/1,38" (2 module) LPXDIN

Denumirea produsului

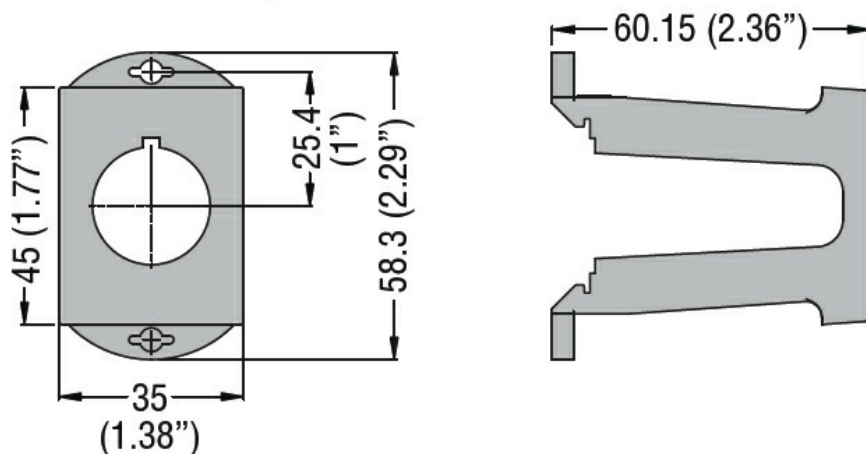
Denumirea tipului de produs

**Caracteristici mecanice**

Greutate

g 8

**Dimensiuni**



**Certificari si conformitate**

Conformitate

/

Certificate

cULus

**Clasificare ETIM**

ETIM 8.0

EC002498 -  
Accesorii pentru  
dispozitive de  
comutare de  
joasă tensiune