



Disc iluminat
pentru butoane
cu cap de
ciupercă
LPXDAU

Denumirea produsului

Denumirea tipului de produs

Caracteristici generale

Culoare

Galben

Caracteristici electrice

Tensiune de alimentare (AC)

V 110...120

Caracteristici mecanice

Poziția de operare

permisă Orice

Greutate

g 22

Conditii ambientale

Temperatura

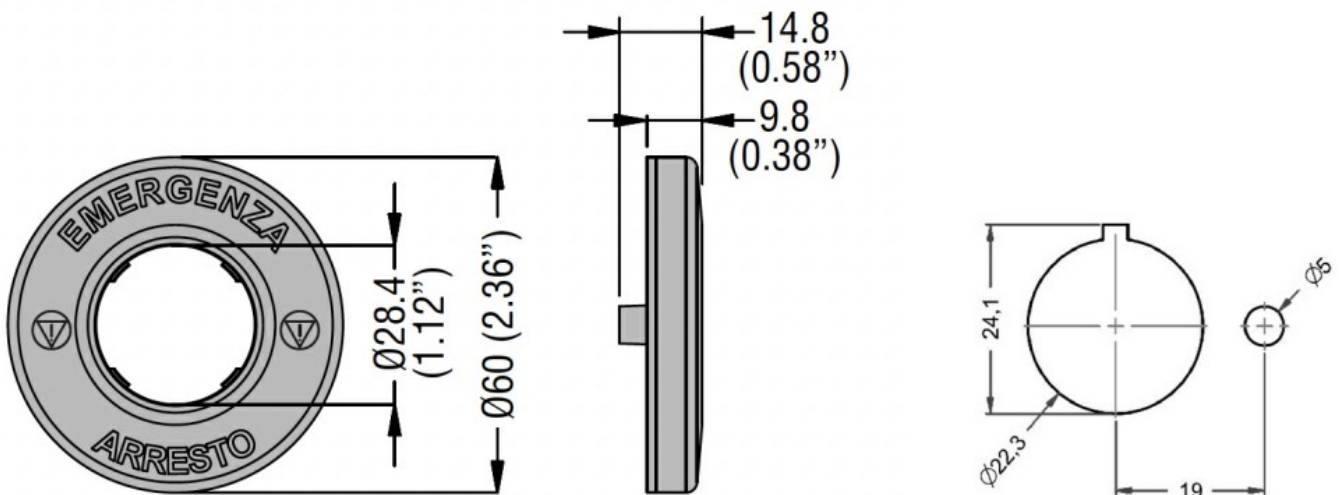
Temperatura de Operare

min °C -25
max °C +60

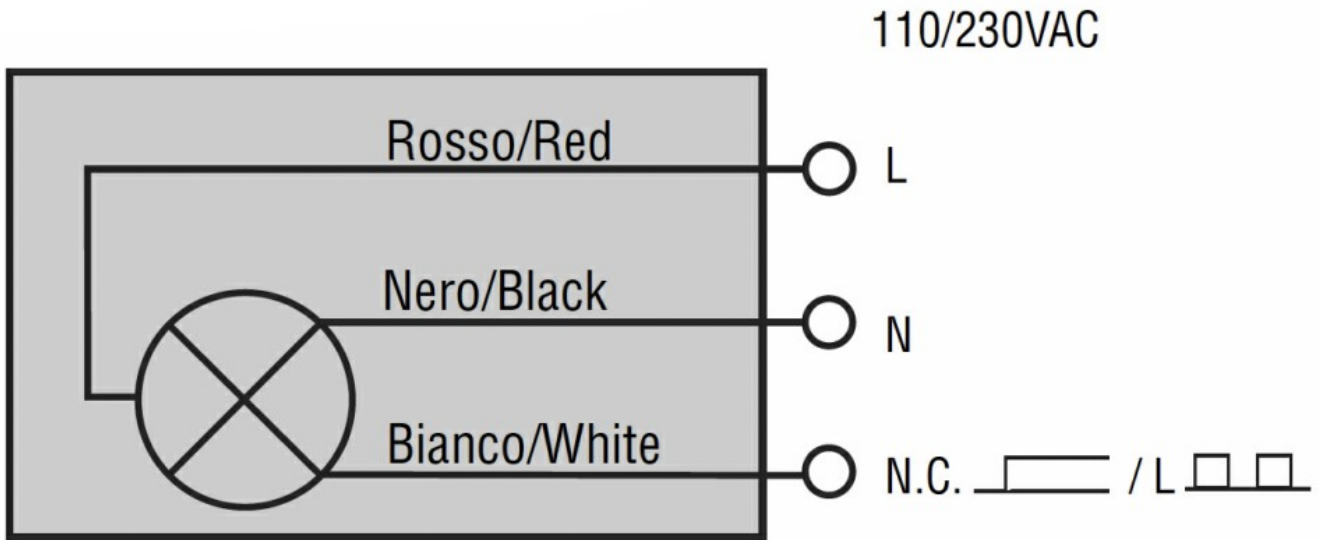
Temperatura de depozitare

min °C -40
max °C +85

Dimensiuni



Diagrame de cablare



Certificari si conformitate

Conformitate

CSA C22.2 n° 14

IEC/EN 60947-1

IEC/EN 60947-5-1

UL508

Certificate

EAC