



Denumirea produsului

Disc iluminat  
pentru butoane  
cu cap de  
ciupercă  
LPXDAU

Denumirea tipului de produs

**Caracteristici generale**

Culoare Galben

**Caracteristici electrice**

Tensiune de alimentare (AC) V 24

Tensiune de alimentare (DC) V 24

**Caracteristici mecanice**

Poziția de operare permisă Orice

Greutate g 22

**Conditii ambientale**

Temperatura

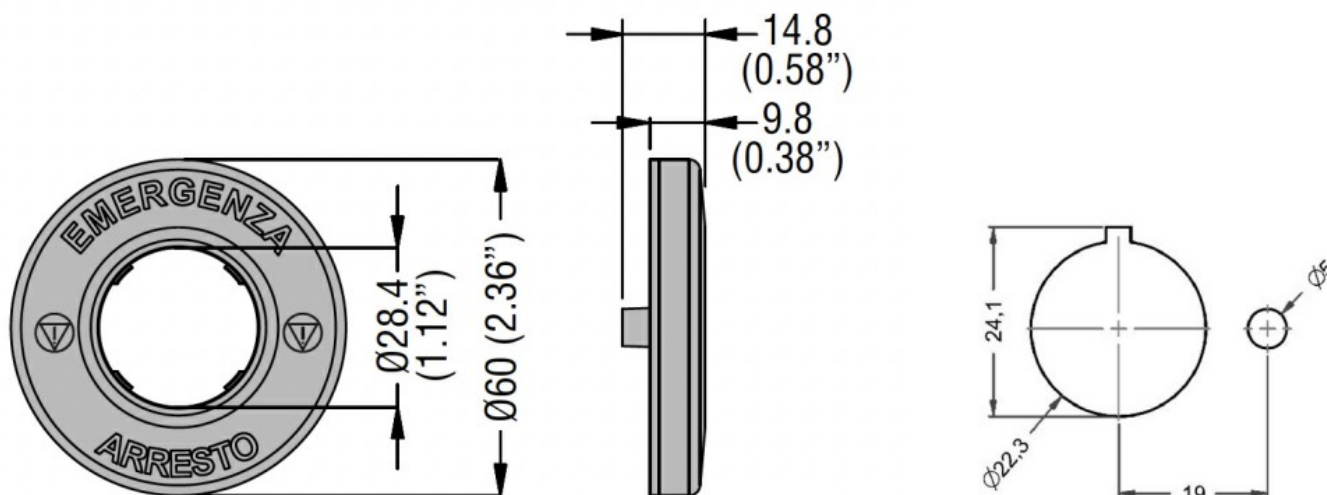
Temperatura de Operare

min °C -25  
max °C +60

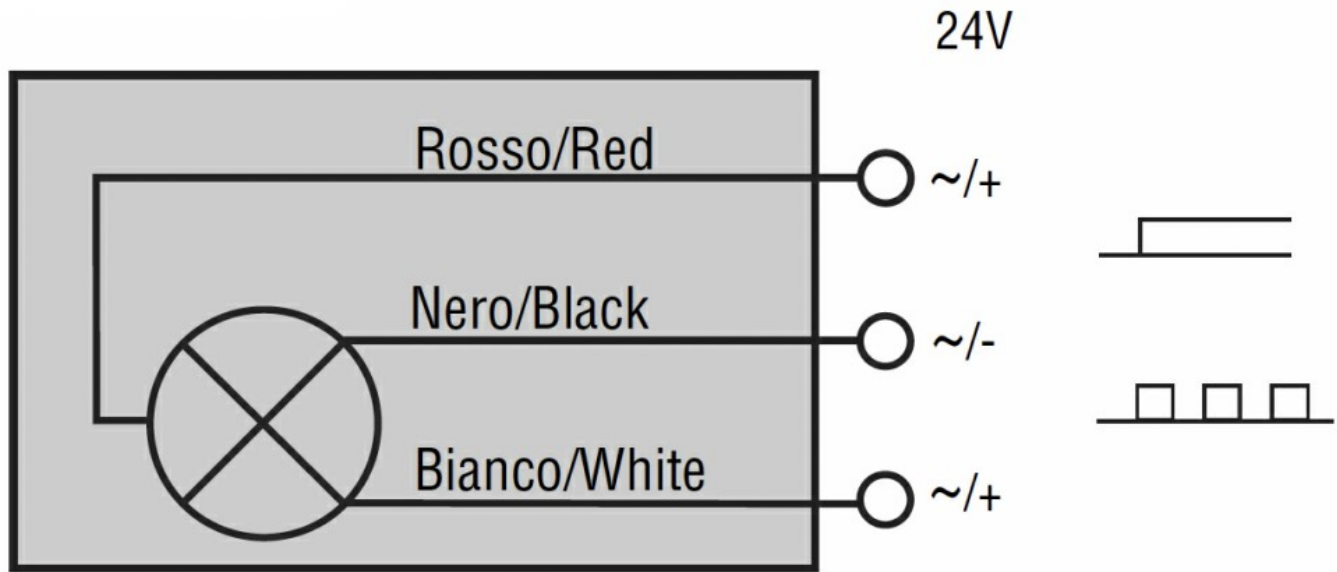
Temperatura de depozitare

min °C -40  
max °C +85

**Dimensiuni**



**Diagrame de cablare**



#### Certificari si conformitate

##### Conformitate

CSA C22.2 n° 14

IEC/EN 60947-1

IEC/EN 60947-5-1

UL508

##### Certificate

cULus

EAC