



Denumirea produsului

Elemente de
contact - fără
adaptor de
montare
LPXC

Denumirea tipului de produs

Caracteristici electrice

Tensiune nominală de izolație Ui IEC/EN	V	690
Curent termic convențional în aer liber Ith IEC	A	10
Conductivitate		1mA 5V
Desemnare UL/CSA și IEC/EN 60947-5-1		A600 Q600
Curent de funcționare AC15		
	12V	A 6
	24V	A 6
	48V	A 6
	120V	A 6
	240V	A 3
	400V	A 1.9
	480V	A 1.5
	500V	A 1.4
	600V	A 1.2

Curent de funcționare DC13

	12V	A 3
	24V	A 3
	48V	A 1.5
	125V	A 0.55
	250V	A 0.27
	440V	A 0.15
	500V	A 0.13
	600V	A 0.1

Rezistența la contact

mΩ ≤20

Operațiuni

Durata de viața electrică cycles 600000

Caracteristici mecanice

Forța de acționare kg-lb ≤0.5Kg/1.1lb

Cuplu de strângere pentru terminale max Nm 1

Terminale Borne șurub Șurub

Secțiunea dirijorului

Secțiunea conductorului AWG/kcmil

AWG/Kcmil max 14

IEC

max mm² 1 or 2 / 2.5

Adaptor de montare LPXAU120

Greutate g 11

Condiții ambientale

Temperatura

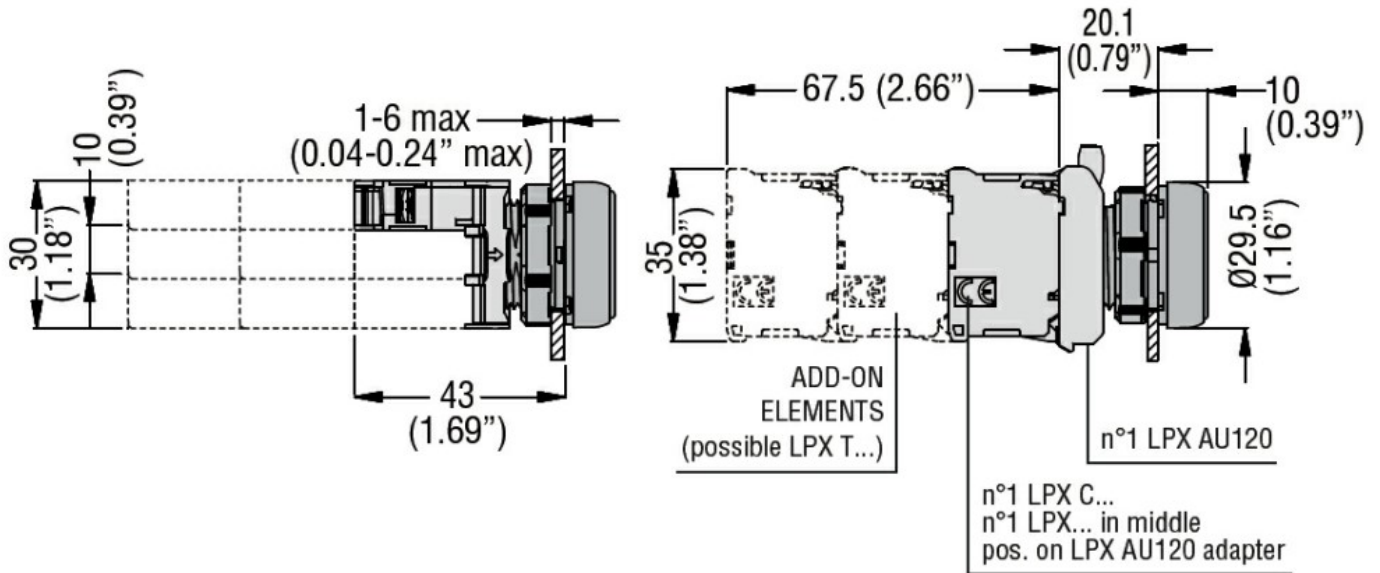
Temperatura de Operare

min	°C	-25
max	°C	+70

Temperatura de depozitare

min	°C	-40
max	°C	+85

Dimensiuni



Diagrame de cablare



Certificari si conformitate

Conformitate

CSA C22.2 n° 14
IEC/EN/BS 60947-1
IEC/EN/BS 60947-5-1
UL508

Certificate

CCC
cULus
EAC
RINA

Clasificare ETIM

ETIM 8.0

EC000041 - Bloc
de contact
auxiliar