

Elemente de contact - fără adaptor de montare LPXC

Denumirea produsului

Denumirea tipului de produs

Caracteristici electrice

Tensiune nominală de izolație Ui IEC/EN	V	690
Curent termic convențional în aer liber Ith IEC	A	10
Conductivitate		1mA 5V
Desemnare UL/CSA și IEC/EN 60947-5-1		A600 Q600
Curent de funcționare AC15		
	12V	A 6
	24V	A 6
	48V	A 6
	120V	A 6
	240V	A 3
	400V	A 1.9
	480V	A 1.5
	500V	A 1.4
	600V	A 1.2

Curent de funcționare DC13

	12V	A 3
	24V	A 3
	48V	A 1.5
	125V	A 0.55
	250V	A 0.27
	440V	A 0.15
	500V	A 0.13
	600V	A 0.1

Rezistența la contact	mΩ	≤20
-----------------------	----	-----

Operațiuni

Durata de viața electrică	cycles	1000000
---------------------------	--------	---------

Caracteristici mecanice

Forța de acționare	kg-lb	≤0.5Kg/1.1lb
--------------------	-------	--------------

Cuplu de strângere pentru terminale max	Nm	1
---	----	---

Terminale Borne șurub		Șurub
-----------------------	--	-------

Secțiunea dirijorului

Secțiunea conductorului AWG/kcmil	AWG/Kcmil max	14
-----------------------------------	---------------	----

IEC	max	mm ²	1 or 2 / 2.5
-----	-----	-----------------	--------------

Adaptor de montare		LPXAU120
--------------------	--	----------

Greutate	g	33
----------	---	----

Conditii ambientale

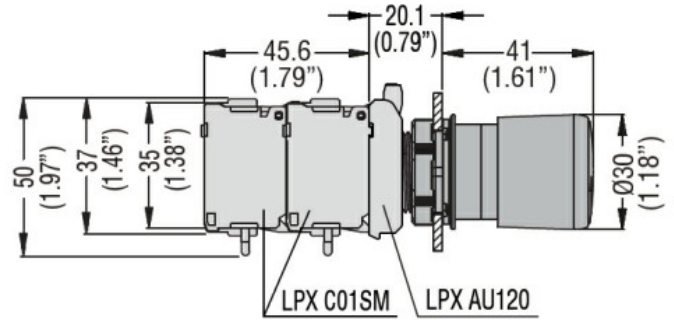
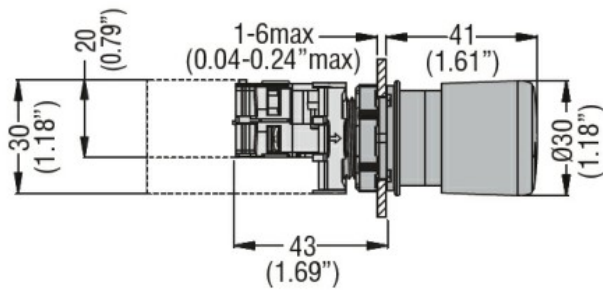
Temperatura	Temperatura de Operare
-------------	------------------------

min	°C	-25
max	°C	+70

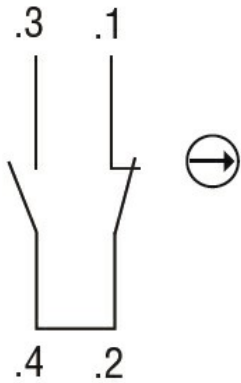
Temperatura de depozitare

min	°C	-40
max	°C	+85

Dimensiuni



Diagrame de cablare



Certificari si conformitate

Conformitate

CSA C22.2 n° 14
IEC/EN/BS 60947-1
IEC/EN/BS 60947-5-1
UL508

Certificate

CCC
cULus
EAC
RINA
UL

Clasificare ETIM

ETIM 8.0

EC000041 - Bloc de contact auxiliar