



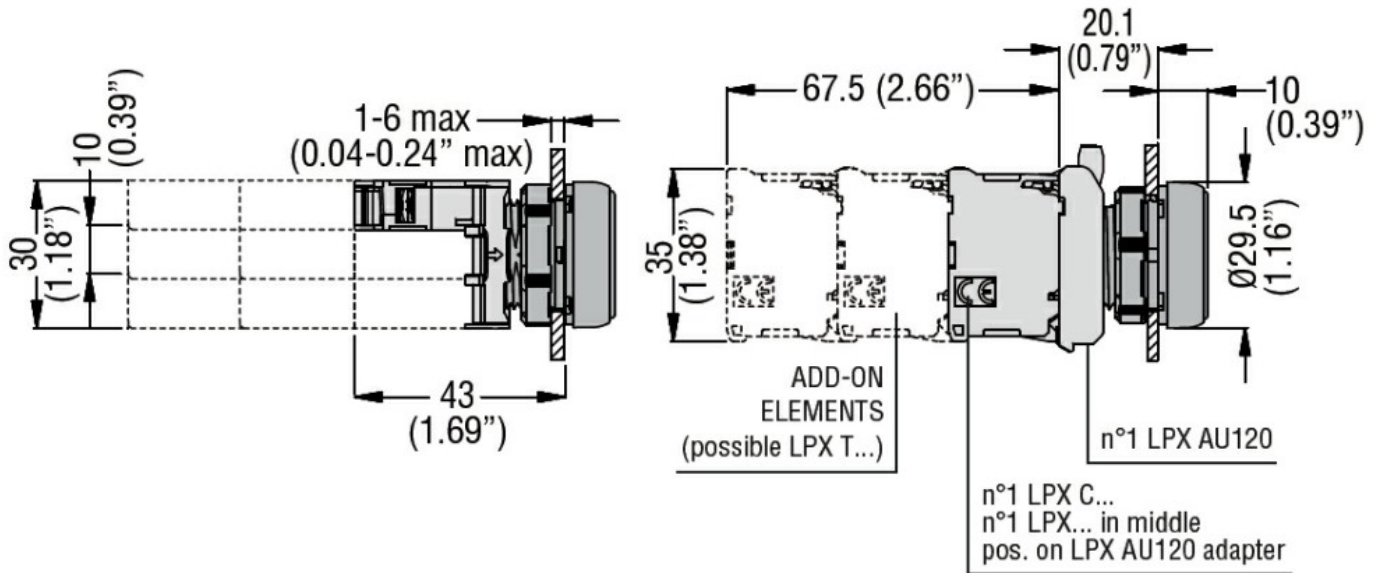
Denumirea produsului	Elemente de contact - fără adaptor de montare LPXC		
Denumirea tipului de produs	LPXC		
<b>Caracteristici electrice</b>			
Tensiune nominală de izolație Ui IEC/EN	V	690	
Curent termic convențional în aer liber Ith IEC	A	10	
Conductivitate	1mA 5V		
Desemnare UL/CSA și IEC/EN 60947-5-1	A600 Q600		
Curent de funcționare AC15			
	12V	A	6
	24V	A	6
	48V	A	6
	120V	A	6
	240V	A	3
	400V	A	1.9
	480V	A	1.5
	500V	A	1.4
	600V	A	1.2
Curent de funcționare DC13			
	12V	A	3
	24V	A	3
	48V	A	1.5
	125V	A	0.55
	250V	A	0.27
	440V	A	0.15
	500V	A	0.13
	600V	A	0.1
Rezistența la contact	mΩ	≤20	
<b>Operațiuni</b>			
Durata de viața electrică	cycles	600000	
<b>Caracteristici mecanice</b>			
Forța de acționare	kg-lb	≤0.5Kg/1.1lb	
Cuplu de strângere pentru terminale max	Nm	1	
Terminale Borne șurub	Șurub		
Secțiunea dirijorului	Secțiunea conductorului AWG/kcmil		
	AWG/Kcmil max		14
IEC			
	max	mm <sup>2</sup>	1 or 2 / 2.5
Adaptor de montare	LPXAU120		
Greutate	g	11	
<b>Conditii ambientale</b>			
Temperatura	Temperatura de Operare		

min	°C	-25
max	°C	+70

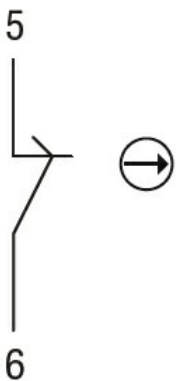
Temperatura de depozitare

min	°C	-40
max	°C	+85

### Dimensiuni



### Diagrame de cablare



### Certificari si conformitate

#### Conformitate

CSA C22.2 n° 14  
IEC/EN/BS 60947-1  
IEC/EN/BS 60947-5-1  
UL508

#### Certificate

CCC  
cULus  
EAC  
RINA  
UL

### Clasificare ETIM

ETIM 8.0

EC000041 - Bloc  
de contact  
auxiliar