



Apărătoare de protecție pentru butoanele LPC B63..., LPC B66/67/68/BL666 LPXAU159

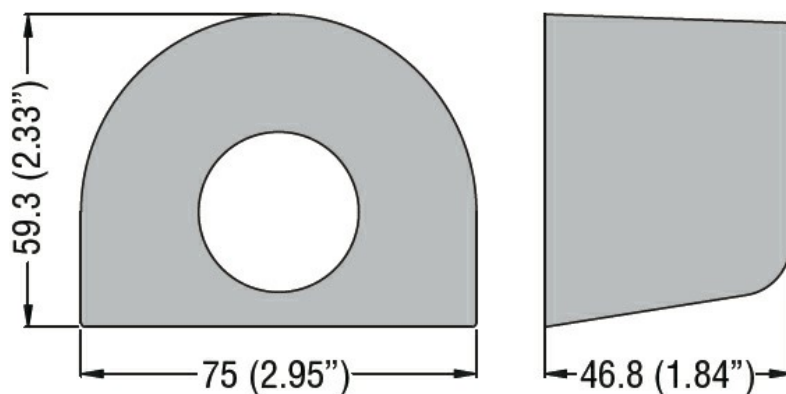
Denumirea produsului

Denumirea tipului de produs

Caracteristici mecanice

Greutate g 10

Dimensiuni



Certificari si conformitate

Conformitate

/

Certificate

cULus

Clasificare ETIM

ETIM 8.0

EC002498 -
Accesorii pentru
dispozitive de
comutare de
joasă tensiune