



Protecție cu lacat, încuietori sau butoane Ø5-8mm LPC B66/B67/B68/BL664...; numai pentru încuietori LPC B634... Ø5-6mm/0,2-0,24" LPXAU158

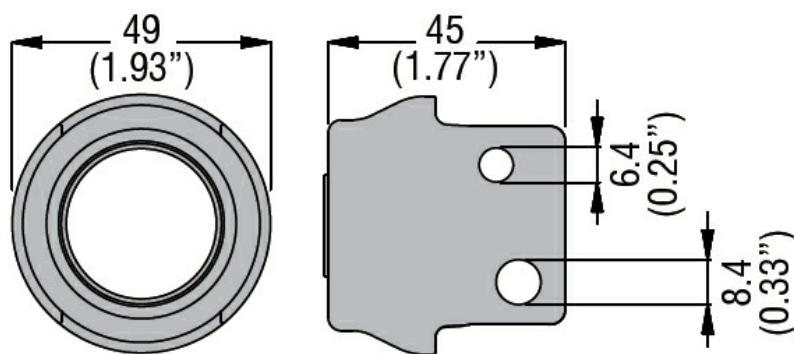
Denumirea produsului

Denumirea tipului de produs

Caracteristici mecanice

Greutate g 5

Dimensiuni



Certificari si conformitate

Conformitate /

Certificate /

Clasificare ETIM

ETIM 8.0

EC002498 -
Accesorii pentru
dispozitive de
comutare de
joasă tensiune