



Suport de etichetă pentru etichete din plastic LPX AU108 LPXAU105

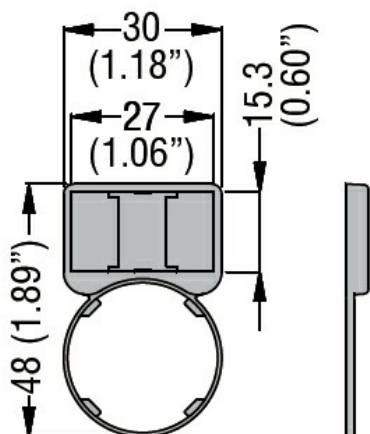
Denumirea produsului

Denumirea tipului de produs

Caracteristici mecanice

Greutate g 3

Dimensiuni



Certificari si conformitate

Conformitate /

Certificate /

Clasificare ETIM

ETIM 8.0

EC001032 -
 Suport plăcuță
 pentru dispozitive
 de control