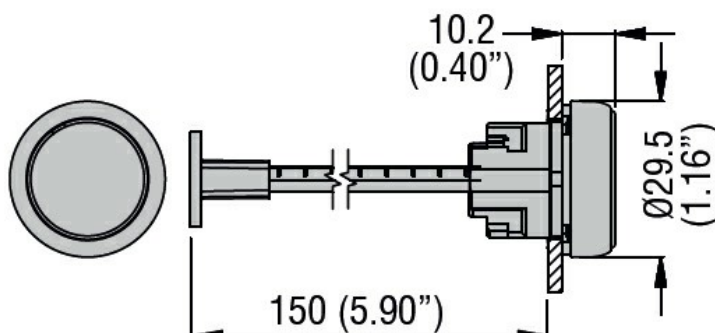




| | | | |
|--------------------------------|---|---------|-----|
| Denumirea produsului | Butoane pentru activare mecanică, impuls LPSR10 | | |
| Denumirea tipului de produs | LPSR10 | | |
| Caracteristici generale | | | |
| Culoare | Albastru | | |
| Tipul posturilor | Buton de resetare mecanică | | |
| Material | Aliaj de aluminiu și zinc pentru piese metalice și poliamidă pentru piesele din plastic | | |
| grad de protecție IEC | IP66, IP67 și IP69K | | |
| Caracteristici mecanice | | | |
| Durata de viață mecanică | cycles | 5000000 | |
| Fixare | Fara baza de fixare | | |
| Adaptor de montare | LPXAU120M | | |
| Date tehnice UL | | | |
| Grad de protecție UL | Tip 1, 2, 3R, 4, 4X, 12, 12K | | |
| Condiții ambientale | | | |
| Temperatura | Temperatura de Operare | | |
| | min | °C | -25 |
| | max | °C | +70 |
| | Temperatura de depozitare | | |
| | min | °C | -40 |
| | max | °C | +85 |

Dimensiuni



Certificări și conformitate

Conformitate

CSA C22.2 n° 14

IEC/EN/BS 60947-1

IEC/EN/BS 60947-5-1

UL508

Certificate

cULus

Clasificare ETIM

ETIM 8.0

EC000029 -
Buton comutator