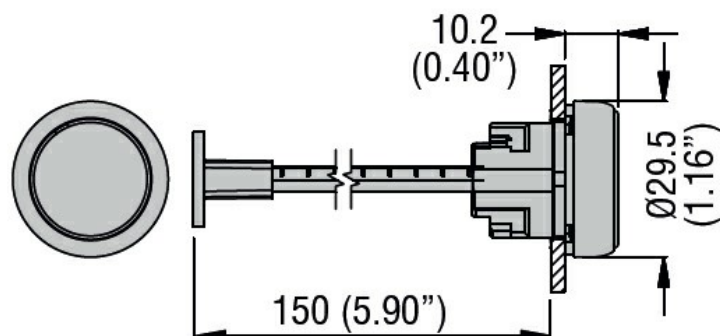




Denumirea produsului	Butoane pentru activare mecanică, impuls LPSR10		
Denumirea tipului de produs	LPSR10		
Caracteristici generale			
Culoare	Roșu		
Tipul posturilor	Buton de resetare mecanică		
Material	Aliaj de aluminiu și zinc pentru piese metalice și poliamidă pentru piesele din plastic		
grad de protecție IEC	IP66, IP67 și IP69K		
Caracteristici mecanice			
Durata de viață mecanică	cycles	5000000	
Fixare	Fara baza de fixare		
Adaptor de montare	LPXAU120M		
Date tehnice UL			
Grad de protecție UL	Tip 1, 2, 3R, 4, 4X, 12, 12K		
Condiții ambientale			
Temperatura	Temperatura de Operare		
	min	°C	-25
	max	°C	+70
	Temperatura de depozitare		
	min	°C	-40
	max	°C	+85

Dimensiuni



Certificări și conformitate

Conformitate

CSA C22.2 n° 14

IEC/EN/BS 60947-1

IEC/EN/BS 60947-5-1

UL508

Certificate

cULus

Clasificare ETIM

ETIM 8.0

EC000029 -
Buton comutator