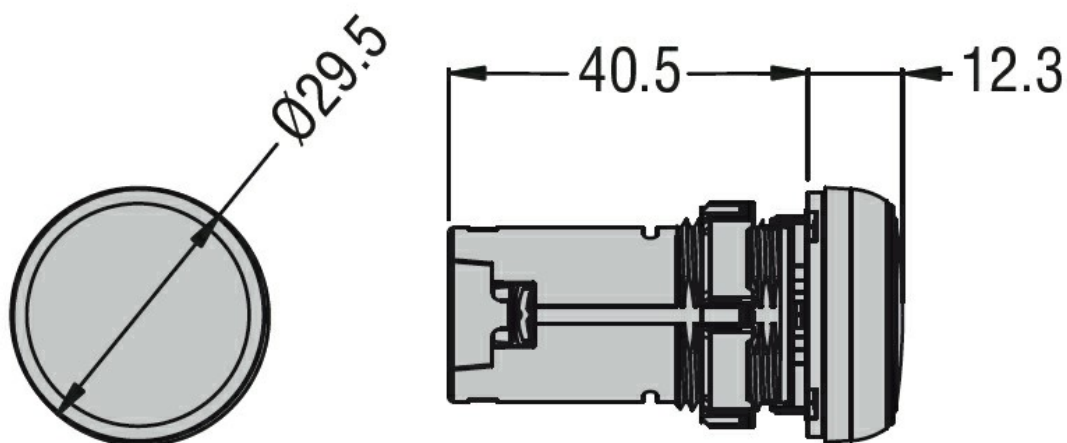
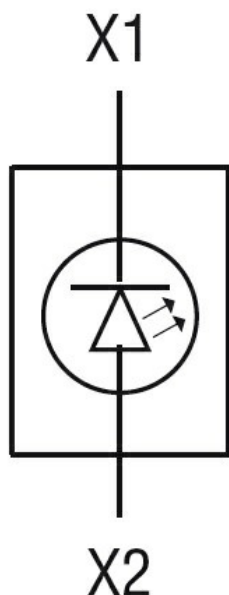




Denumirea produsului				Lumini indicatoare LED fixe, monobloc LPML
Denumirea tipului de produs				LPML
Caracteristici generale				
Culoare				Galben
Tipul posturilor				Lumină pilot monobloc
Material				Poliamidă
grad de protectie IEC				IP66, IP67, IP69K frontal; IP20 pe spate
Caracteristici electrice				
Frecvența nominală	Hz			50-60
Tensiune de alimentare (AC)	V			380...415 (-15% ... +10% Ue)
Operațiuni				
Durata de viata electrica	hours			>30000
Caracteristici mecanice				
Cuplu de strângere pentru terminale max	Nm			0.8
Secțiunea dirijorului				
	Secțiunea conductorului AWG/kcmil			
		AWG/Kcmil min	18	
		AWG/Kcmil max	16	
	IEC	min	mm ²	0.5
		max	mm ²	2.5
Greutate				g 24
Date tehnice UL				
Grad de protectie UL				Tip 1, 2, 3R, 4, 4X, 12, 12K pe față
Conditii ambientale				
Temperatura				
	Temperatura de Operare	min	°C	-25
		max	°C	+70
Dimensiuni				



Diagrame de cablare



Certificari si conformitate

Conformitate

CSA C22.2 n° 14
IEC/EN/BS 60947-1
IEC/EN/BS 60947-5-1
UL508

Certificate

cULus
EAC

Clasificare ETIM

ETIM 8.0

EC000272 -
Indicator luminos
complet