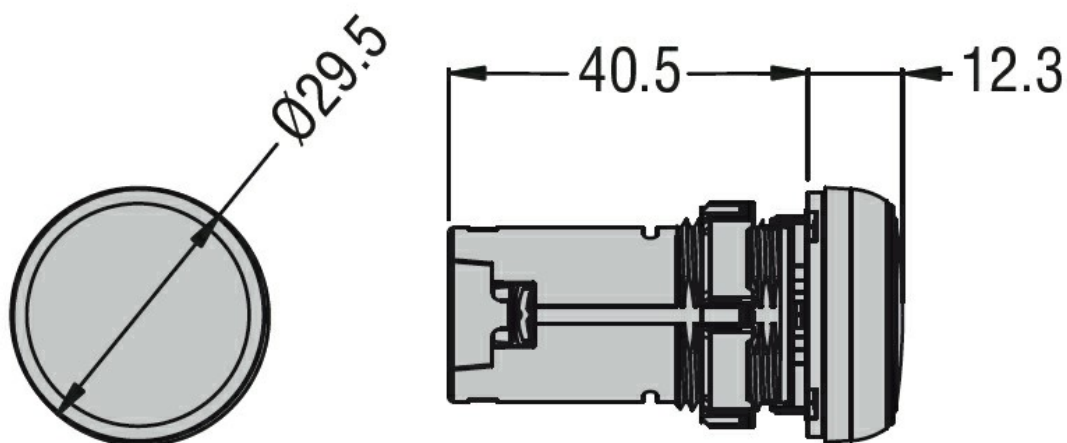
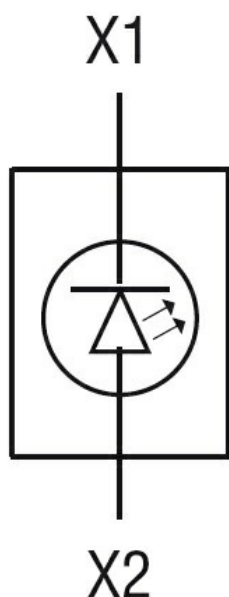




Denumirea produsului	Lumini indicatoare LED fixe, monobloc LPML		
Denumirea tipului de produs	LPML		
Caracteristici generale			
Culoare	Galben		
Tipul posturilor	Lumină pilot monobloc		
Material	Poliamidă		
grad de protecție IEC	IP66, IP67, IP69K frontal; IP20 pe spate		
Caracteristici electrice			
Frecvența nominală	Hz	50-60	
Tensiune de alimentare (DC)	V	110...125 (-15% ... +10% Ue)	
Operațiuni			
Durata de viață electrică	hours	>30000	
Caracteristici mecanice			
Cuplu de strângere pentru terminale max	Nm	0.8	
Secțiunea dirijorului	Secțiunea conductorului AWG/kcmil		
		AWG/Kcmil min	18
		AWG/Kcmil max	16
	IEC	min	mm ² 0.5
		max	mm ² 2.5
Greutate		g	24
Date tehnice UL			
Grad de protecție UL	Tip 1, 2, 3R, 4, 4X, 12, 12K pe față		
Condiții ambientale			
Temperatura	Temperatura de Operare		
	min	°C	-25
	max	°C	+70
Dimensiuni			



Diagrame de cablare



Certificari si conformitate

Conformitate

CSA C22.2 n° 14
IEC/EN/BS 60947-1
IEC/EN/BS 60947-5-1
UL508

Certificate

cULus
EAC

Clasificare ETIM

ETIM 8.0

EC000272 -
Indicator luminos
complet