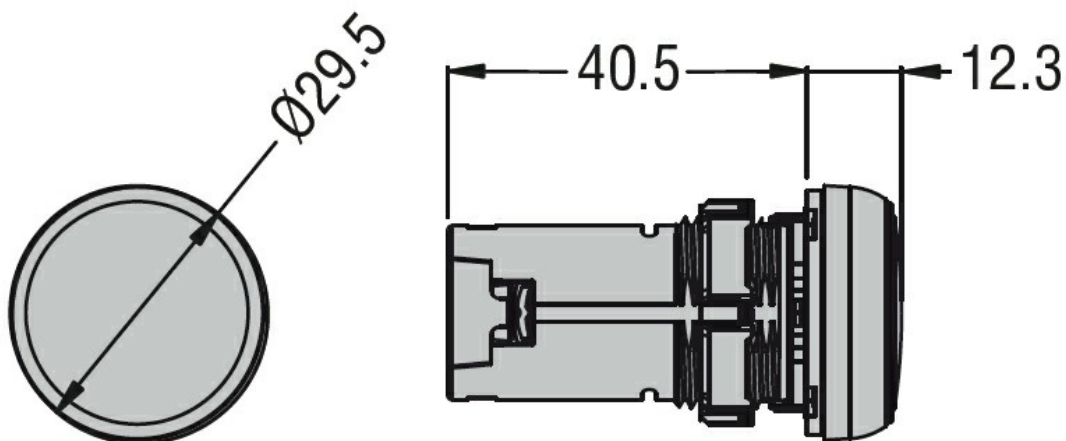
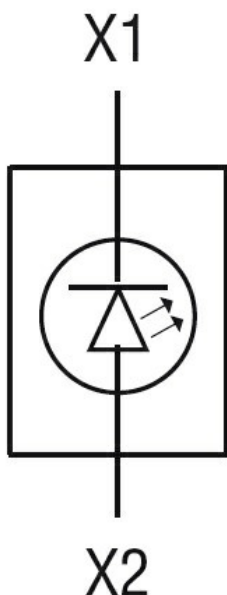




Denumirea produsului	Lumini indicatoare LED fixe, monobloc LPML		
Denumirea tipului de produs	LPML		
Caracteristici generale			
Culoare	Galben		
Tipul posturilor	Lumină pilot monobloc		
Material	Poliamidă		
grad de protectie IEC	IP66, IP67, IP69K frontal; IP20 pe spate		
Caracteristici electrice			
Frecvența nominală	Hz	50-60	
Tensiune de alimentare (AC)	V	110...120 (-15% ... +10% Ue)	
Operațiuni			
Durata de viata electrica	hours	>30000	
Caracteristici mecanice			
Cuplu de strângere pentru terminale max	Nm	0.8	
Terminale Borne șurub	Terminare cu șurub		
Secțiunea dirijorului	Secțiunea conductorului AWG/kcmil		
		AWG/Kcmil min	18
		AWG/Kcmil max	16
	IEC		
		max	mm ² 2.5
Fixare	Fixare inel Ø22mm		
Greutate		g	24
Date tehnice UL			
Grad de protectie UL	Tip 1, 2, 3R, 4, 4X, 12, 12K pe față		
Conditii ambientale			
Temperatura	Temperatura de Operare		
		min	°C -25
		max	°C +70
Dimensiuni			



Diagrame de cablare



Certificari si conformitate

Conformitate

CSA C22.2 n° 14
 IEC/EN/BS 60947-1
 IEC/EN/BS 60947-5-1
 UL508

Certificate

cULus
 EAC

Clasificare ETIM

ETIM 8.0

EC000272 -
 Indicator luminos
 complet