



Denumirea produsului	Cap de lumină pilot
Denumirea tipului de produs	LPL

Caracteristici generale

Culoare	Transparent
Tipul posturilor	Cap de lumină pilot
Material	Poliamidă
grad de protectie IEC	IP66, IP67 și IP69K

Caracteristici mecanice

Adaptor de montare	LPXAU120
Greutate	g 24

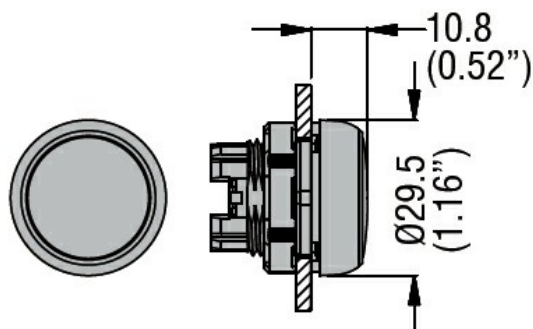
Date tehnice UL

Grad de protectie UL	Tip 1, 2, 3R, 4, 4X, 12, 12K
----------------------	------------------------------

Conditii ambientale

Temperatura	Temperatura de Operare	min	°C	-25
		max	°C	+70
	Temperatura de depozitare	min	°C	-40
		max	°C	+85

Dimensiuni



Certificari si conformitate

Conformitate	CSA C22.2 n° 14
	IEC/EN/BS 60947-1
	IEC/EN/BS 60947-5-1
	UL508

Certificate	CCC
	cULus
	EAC

RINA

Clasificare ETIM

ETIM 8.0

EC002024 -
Accesorii pentru
dispozitive de
control