



Denumirea produsului	Cap de lumină pilot
Denumirea tipului de produs	LPL

**Caracteristici generale**

Culoare	Albastru
Tipul posturilor	Cap de lumină pilot
Material	Poliamidă
grad de protectie IEC	IP66, IP67 și IP69K

**Caracteristici mecanice**

Adaptor de montare	LPXAU120
Greutate	g 24

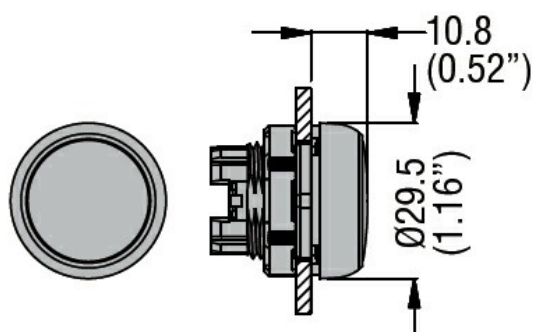
**Date tehnice UL**

Grad de protectie UL	Tip 1, 2, 3R, 4, 4X, 12, 12K
----------------------	------------------------------

**Conditii ambientale**

Temperatura	Temperatura de Operare	min	°C	-25
		max	°C	+70
	Temperatura de depozitare	min	°C	-40
		max	°C	+85

**Dimensiuni**



**Certificari si conformitate**

Conformitate	CSA C22.2 n° 14
	IEC/EN/BS 60947-1
	IEC/EN/BS 60947-5-1
	UL508

Certificate	CCC
	cULus
	EAC

---

RINA

Clasificare ETIM

ETIM 8.0

EC002024 -  
Accesorii pentru  
dispozitive de  
control