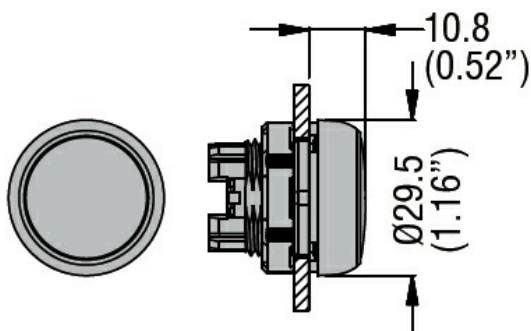




Denumirea produsului	Cap de lumină pilot
Denumirea tipului de produs	LPL
<b>Caracteristici generale</b>	
Culoare	Roșu
Tipul posturilor	Cap de lumină pilot
Material	Poliamidă
grad de protectie IEC	IP66, IP67 și IP69K
<b>Caracteristici mecanice</b>	
Adaptor de montare	LPXAU120
Greutate	g 24
<b>Date tehnice UL</b>	
Grad de protectie UL	Tip 1, 2, 3R, 4, 4X, 12, 12K
<b>Conditii ambientale</b>	
Temperatura	
Temperatura de Operare	
min	°C -25
max	°C +70
Temperatura de depozitare	
min	°C -40
max	°C +85

### Dimensiuni



### Certificari si conformitate

#### Conformitate

CSA C22.2 n° 14  
IEC/EN/BS 60947-1  
IEC/EN/BS 60947-5-1  
UL508

#### Certificate

CCC  
cULus  
EAC

---

RINA

Clasificare ETIM

ETIM 8.0

EC002024 -  
Accesorii pentru  
dispozitive de  
control