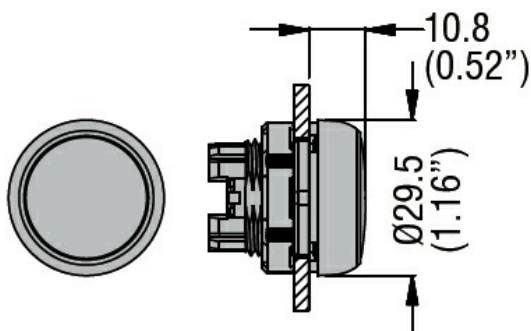




Denumirea produsului	Cap de lumină pilot
Denumirea tipului de produs	LPL
Caracteristici generale	
Culoare	Verde
Tipul posturilor	Cap de lumină pilot
Material	Poliamidă
grad de protectie IEC	IP66, IP67 și IP69K
Caracteristici mecanice	
Adaptor de montare	LPXAU120
Greutate	g 24
Date tehnice UL	
Grad de protectie UL	Tip 1, 2, 3R, 4, 4X, 12, 12K
Conditii ambientale	
Temperatura	
Temperatura de Operare	
min	°C -25
max	°C +70
Temperatura de depozitare	
min	°C -40
max	°C +85

Dimensiuni



Certificari si conformitate

Conformitate

CSA C22.2 n° 14
IEC/EN/BS 60947-1
IEC/EN/BS 60947-5-1
UL508

Certificate

CCC
cULus
EAC

RINA

Clasificare ETIM

ETIM 8.0

EC002024 -
Accesorii pentru
dispozitive de
control