



| | |
|-----------------------------|---------------------|
| Denumirea produsului | Cap de lumină pilot |
| Denumirea tipului de produs | LPL |

Caracteristici generale

| | |
|-----------------------|---------------------|
| Culoare | Transparent |
| Tipul posturilor | Cap de lumină pilot |
| Material | Poliamidă |
| grad de protectie IEC | IP66, IP67 și IP69K |

Caracteristici mecanice

| | |
|--------------------|----------|
| Adaptor de montare | LPXAU120 |
| Greutate | g 24 |

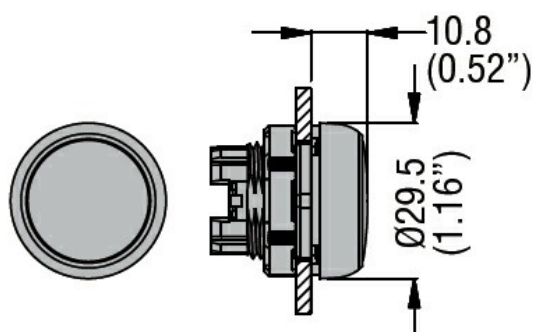
Date tehnice UL

| | |
|----------------------|------------------------------|
| Grad de protectie UL | Tip 1, 2, 3R, 4, 4X, 12, 12K |
|----------------------|------------------------------|

Conditii ambientale

| | | | | |
|-------------|---------------------------|-----|----|-----|
| Temperatura | Temperatura de Operare | min | °C | -25 |
| | | max | °C | +70 |
| | Temperatura de depozitare | min | °C | -40 |
| | | max | °C | +85 |

Dimensiuni



Certificari si conformitate

| | |
|--------------|---------------------|
| Conformitate | CSA C22.2 n° 14 |
| | IEC/EN/BS 60947-1 |
| | IEC/EN/BS 60947-5-1 |
| | UL508 |

| | |
|-------------|-------|
| Certificate | CCC |
| | cULus |
| | EAC |

RINA

Clasificare ETIM

ETIM 8.0

EC002024 -
Accesorii pentru
dispozitive de
control