



Denumirea produsului  
Denumirea tipului de produs

Suport etichetă  
LPFXAU105G

### Conditii ambientale

Temperatura

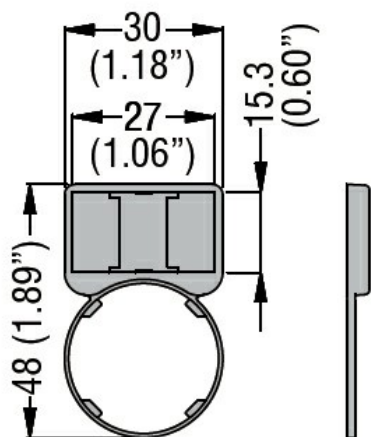
Temperatura de Operare

min	°C	-25
max	°C	+70

Temperatura de depozitare

min	°C	-40
max	°C	+85

### Dimensiuni



### Certificari si conformitate

Conformitate

/

Certificate

/

### Clasificare ETIM

ETIM 8.0

EC002024 -  
Accesorii pentru  
dispozitive de  
control