



Denumirea produsului
Denumirea tipului de produs

Suport etichetă
LPFXAU105

Conditii ambientale

Temperatura

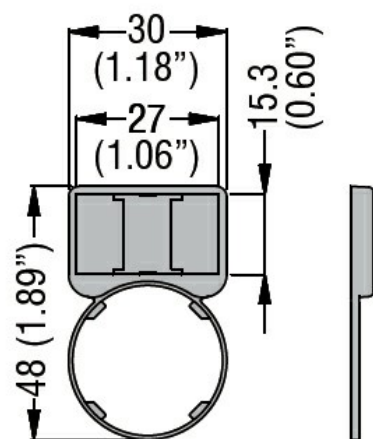
Temperatura de Operare

min	°C	-25
max	°C	+70

Temperatura de depozitare

min	°C	-40
max	°C	+85

Dimensiuni



Certificari si conformitate

Conformitate

/

Certificate

/

Clasificare ETIM

ETIM 8.0

EC002024 -
Accesorii pentru
dispozitive de
control