



| | |
|-----------------------------|----------------------------------|
| Denumirea produsului | Selector iluminat - 2 poziții |
| Denumirea tipului de produs | LPCSL12 |

Caracteristici generale

| | |
|-----------------------|------------------------|
| Culoare | Galben |
| Tipul posturilor | Selector |
| Material | Poliamidă |
| grad de protectie IEC | IP66, IP67 și IP69K |

Caracteristici mecanice

| | | |
|--------------------------|------------------------|---------|
| Durata de viata mecanica | cycles | 1000000 |
| Fixare | Fara baza de fixare | |
| Adaptor de montare | LPXAU120 | |
| Greutate | g | 25 |

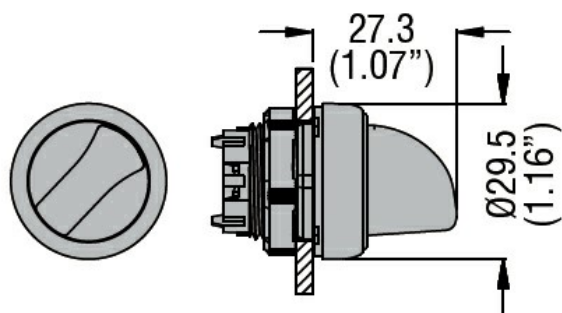
Date tehnice UL

| | |
|----------------------|---------------------------------|
| Grad de protectie UL | Tip 1, 2, 3R, 4, 4X, 12, 12K |
|----------------------|---------------------------------|

Conditii ambientale

| | | | | |
|-------------|---------------------------|-----|----|-----|
| Temperatura | Temperatura de Operare | min | °C | -25 |
| | | max | °C | +70 |
| | Temperatura de depozitare | min | °C | -40 |
| | | max | °C | +85 |

Dimensiuni



Certificari si conformitate

| | |
|--------------|---------------------|
| Conformitate | CSA C22.2 n° 14 |
| | IEC/EN/BS 60947-1 |
| | IEC/EN/BS 60947-5-1 |
| | UL508 |
| Certificate | CCC |
| | cULus |

EAC

RINA

Clasificare ETIM

ETIM 8.0

EC000222 -
Element frontal
pentru comutator
selector