



Denumirea produsului	Selector cheie - 3 pozitii
Denumirea tipului de produs	LPCS39

**Caracteristici generale**

Culoare	Negru
Tipul posturilor	1 - 0 < 2, extragerea cheii în 1
Material	Poliamidă
grad de protectie IEC	IP66, IP67 și IP69K

**Caracteristici mecanice**

Durata de viata mecanica	cycles	1000000
Adaptor de montare		LPXAU120
Greutate	g	60

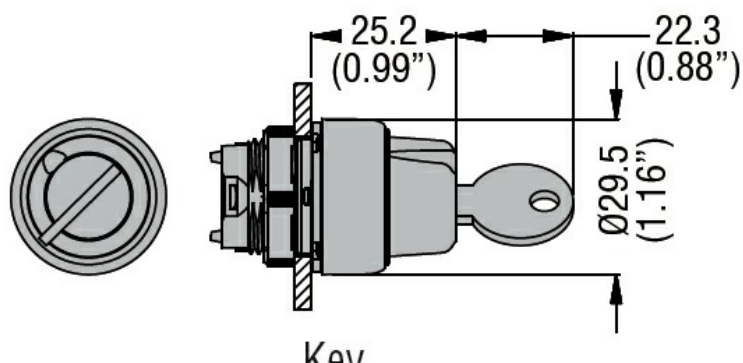
**Date tehnice UL**

Grad de protectie UL	Tip 1, 2, 3R, 4, 4X, 12, 12K
----------------------	------------------------------

**Conditii ambientale**

Temperatura	Temperatura de Operare	min	°C	-25
		max	°C	+70
	Temperatura de depozitare	min	°C	-40
		max	°C	+85

**Dimensiuni**



**Certificari si conformitate**

Conformitate	CSA C22.2 n° 14
	IEC/EN/BS 60947-1
	IEC/EN/BS 60947-5-1
	UL508
Certificate	CCC

---

cULus

Clasificare ETIM

ETIM 8.0

EC000222 -  
Element frontal  
pentru comutator  
selector