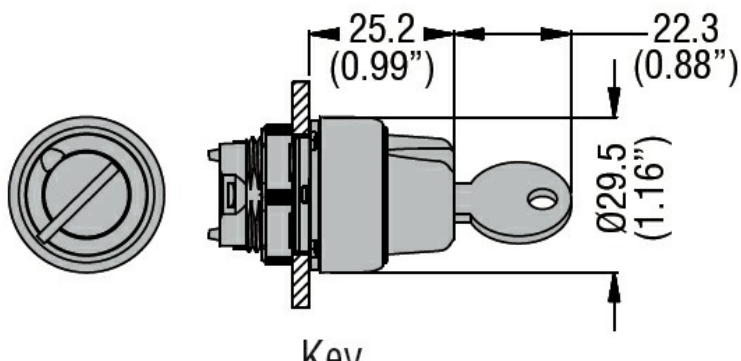




Denumirea produsului	Selector cheie - 3 pozitii		
Denumirea tipului de produs	LPCS35		
Caracteristici generale			
Culoare	Negru		
Tipul posturilor	1 > 0 - 2, extragerea cheii în 0		
Material	Poliamidă		
grad de protectie IEC	IP66, IP67 și IP69K		
Caracteristici mecanice			
Durata de viata mecanica	cycles	1000000	
Adaptor de montare	LPXAU120		
Greutate	g	60	
Date tehnice UL			
Grad de protectie UL	Tip 1, 2, 3R, 4, 4X, 12, 12K		

Conditii ambientale			
Temperatura			
Temperatura de Operare			
	min	°C	-25
	max	°C	+70
Temperatura de depozitare			
	min	°C	-40
	max	°C	+85

Dimensiuni



Certificari si conformitate	
Conformitate	CSA C22.2 n° 14
	IEC/EN/BS 60947-1
	IEC/EN/BS 60947-5-1
	UL508
Certificate	CCC

cULus

Clasificare ETIM

ETIM 8.0

EC000222 -
Element frontal
pentru comutator
selector