



| | |
|-----------------------------|----------------------------|
| Denumirea produsului | Selector cheie - 3 pozitii |
| Denumirea tipului de produs | LPCS33 |

Caracteristici generale

| | |
|-----------------------|----------------------------------|
| Culoare | Negru |
| Tipul posturilor | 1 - 0 - 2, extragerea cheii în 1 |
| Material | Poliamidă |
| grad de protectie IEC | IP66, IP67 și IP69K |

Caracteristici mecanice

| | | |
|--------------------------|--------|----------|
| Durata de viata mecanica | cycles | 1000000 |
| Adaptor de montare | | LPXAU120 |
| Greutate | g | 60 |

Date tehnice UL

| | |
|----------------------|------------------------------|
| Grad de protectie UL | Tip 1, 2, 3R, 4, 4X, 12, 12K |
|----------------------|------------------------------|

Conditii ambientale

Temperatura

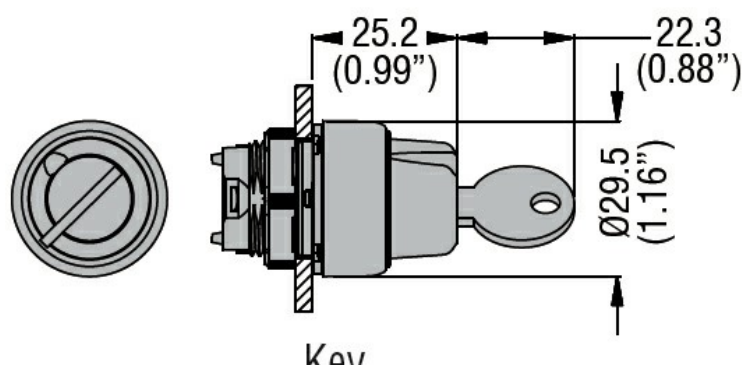
Temperatura de Operare

| | | |
|-----|----|-----|
| min | °C | -25 |
| max | °C | +70 |

Temperatura de depozitare

| | | |
|-----|----|-----|
| min | °C | -40 |
| max | °C | +85 |

Dimensiuni



Certificari si conformitate

Conformitate

| |
|---------------------|
| CSA C22.2 n° 14 |
| IEC/EN/BS 60947-1 |
| IEC/EN/BS 60947-5-1 |
| UL508 |

Certificate

CCC

cULus

Clasificare ETIM

ETIM 8.0

EC000222 -
Element frontal
pentru comutator
selector