



|                             |                            |
|-----------------------------|----------------------------|
| Denumirea produsului        | Selector cheie - 3 pozitii |
| Denumirea tipului de produs | LPCS33                     |

**Caracteristici generale**

|                       |                                  |
|-----------------------|----------------------------------|
| Culoare               | Negru                            |
| Tipul posturilor      | 1 - 0 - 2, extragerea cheii în 0 |
| Material              | Poliamidă                        |
| grad de protectie IEC | IP66, IP67 și IP69K              |

**Caracteristici mecanice**

|                          |        |          |
|--------------------------|--------|----------|
| Durata de viata mecanica | cycles | 1000000  |
| Adaptor de montare       |        | LPXAU120 |
| Greutate                 | g      | 60       |

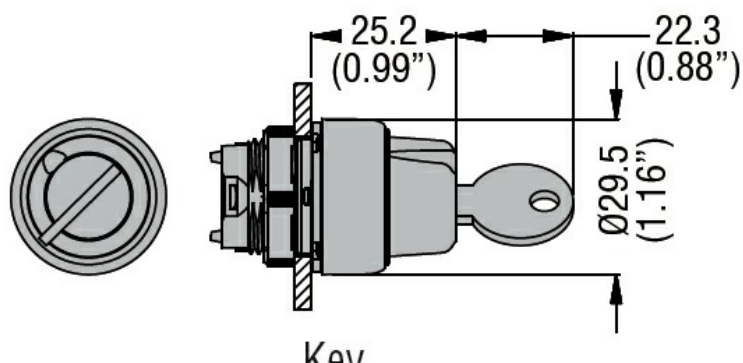
**Date tehnice UL**

|                      |                              |
|----------------------|------------------------------|
| Grad de protectie UL | Tip 1, 2, 3R, 4, 4X, 12, 12K |
|----------------------|------------------------------|

**Conditii ambientale**

|             |                           |     |    |     |
|-------------|---------------------------|-----|----|-----|
| Temperatura | Temperatura de Operare    | min | °C | -25 |
|             |                           | max | °C | +70 |
|             | Temperatura de depozitare | min | °C | -40 |
|             |                           | max | °C | +85 |

**Dimensiuni**



**Certificari si conformitate**

|              |                     |
|--------------|---------------------|
| Conformitate | CSA C22.2 n° 14     |
|              | IEC/EN/BS 60947-1   |
|              | IEC/EN/BS 60947-5-1 |
|              | UL508               |
| Certificate  | CCC                 |

---

cULus

Clasificare ETIM

ETIM 8.0

EC000222 -  
Element frontal  
pentru comutator  
selector