



|                             |                            |
|-----------------------------|----------------------------|
| Denumirea produsului        | Selector cheie - 2 pozitii |
| Denumirea tipului de produs | LPCS32                     |

#### Caracteristici generale

|                       |                     |
|-----------------------|---------------------|
| Culoare               | Negru               |
| Tipul posturilor      | Selector            |
| Material              | Poliamidă           |
| grad de protectie IEC | IP66, IP67 și IP69K |

#### Caracteristici mecanice

|                          |        |          |
|--------------------------|--------|----------|
| Durata de viata mecanica | cycles | 1000000  |
| Adaptor de montare       |        | LPXAU120 |
| Greutate                 | g      | 60       |

#### Date tehnice UL

|                      |                              |
|----------------------|------------------------------|
| Grad de protectie UL | Tip 1, 2, 3R, 4, 4X, 12, 12K |
|----------------------|------------------------------|

#### Conditii ambientale

##### Temperatura

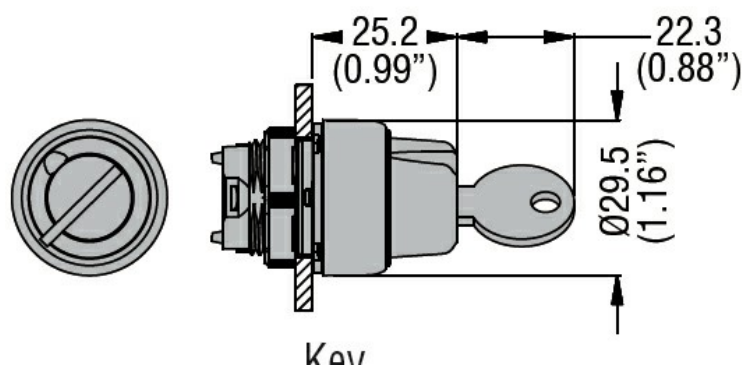
##### Temperatura de Operare

|     |    |     |
|-----|----|-----|
| min | °C | -25 |
| max | °C | +70 |

##### Temperatura de depozitare

|     |    |     |
|-----|----|-----|
| min | °C | -40 |
| max | °C | +85 |

#### Dimensiuni



#### Certificari si conformitate

##### Conformitate

CSA C22.2 n° 14  
IEC/EN/BS 60947-1  
IEC/EN/BS 60947-5-1  
UL508

##### Certificate

CCC  
cULus

#### Clasificare ETIM

ETIM 8.0

EC000222 -  
Element frontal  
pentru comutator  
selector