



Denumirea produsului	Butoane pentru activare mecanică, impuls LPCR20
Denumirea tipului de produs	LPCR20

Caracteristici generale

Culoare	Roșu
Tipul posturilor	Buton extins de resetare mecanică
Material	Poliamidă
grad de protecție IEC	IP66, IP67 și IP69K

Caracteristici mecanice

Forța de acționare	kg-lb	<0.5Kg / 1.1lb
Durata de viața mecanică	cycles	5000000
Fixare		Fara baza de fixare
Adaptor de montare		LPXAU120
Greutate	g	40

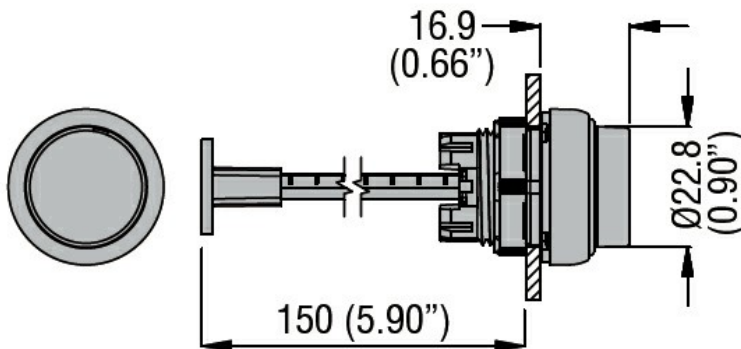
Date tehnice UL

Grad de protecție UL	Tip 1, 2, 3R, 4, 4X, 12, 12K
----------------------	------------------------------

Condiții ambientale

Temperatura	Temperatura de Operare	min	°C	-25
		max	°C	+70
	Temperatura de depozitare	min	°C	-40
		max	°C	+85

Dimensiuni



Certificări și conformitate

Conformitate	CSA C22.2 n° 14 IEC/EN/BS 60947-1
--------------	--------------------------------------

IEC/EN/BS 60947-5-1

UL508

Certificate

CCC

cULus

EAC

RINA

Clasificare ETIM

ETIM 8.0

EC000221 -
Element frontal
pentru buton