



Denumirea produsului	Butoane pentru activare mecanică, impuls LPCR11
Denumirea tipului de produs	LPCR11

Caracteristici generale

Culoare	Albastru (RESET)
Tipul posturilor	Buton de resetare mecanică pentru spălare
Material	Poliamidă
grad de protectie IEC	IP66, IP67 și IP69K

Caracteristici mecanice

Forța de acționare	kg-lb	<0.5Kg / 1.1lb
Durata de viata mecanica	cycles	5000000
Fixare		Fara baza de fixare
Adaptor de montare		LPXAU120
Greutate	g	28

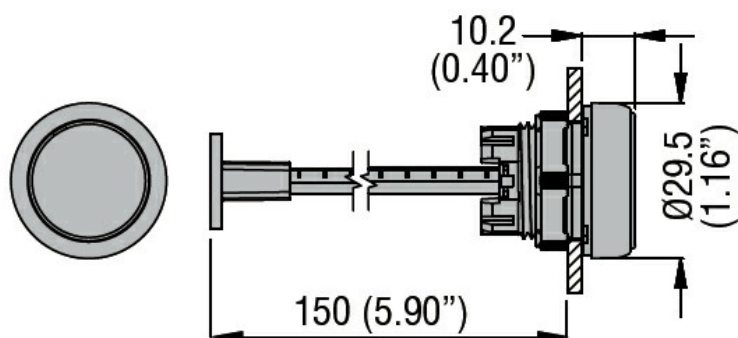
Date tehnice UL

Grad de protectie UL	Tip 1, 2, 3R, 4, 4X, 12, 12K
----------------------	------------------------------

Conditii ambientale

Temperatura	Temperatura de Operare	min	°C	-25
		max	°C	+70
	Temperatura de depozitare	min	°C	-40
		max	°C	+85

Dimensiuni



Certificari si conformitate

Conformitate

BUTON CU RESETARE MECANICA, COMPLET, CU REVENIRE Ø22MM PLATINUM PLASTIC CROMAT, PLAT. LUNGIME AJUSTABILA 0...150MM/5.9IN, ALBASTRU CU SCRIS "RESET"

CSA C22.2 n° 14

IEC/EN/BS 60947-1

IEC/EN/BS 60947-5-1

UL508

Certificate

CCC

cULus

EAC

RINA

Clasificare ETIM

ETIM 8.0

EC000221 -
Element frontal
pentru buton